

ОРД-АНЕСТ-19

**ФЕДЕРАЛЬНОЕ ГОСУДАРСТВЕННОЕ БЮДЖЕТНОЕ ОБРАЗОВАТЕЛЬНОЕ УЧРЕЖДЕНИЕ ВЫСШЕГО ОБРАЗОВАНИЯ «СЕВЕРО-ОСЕТИНСКАЯ ГОСУДАРСТВЕННАЯ МЕДИЦИНСКАЯ АКАДЕМИЯ» МИНИСТЕРСТВА ЗДРАВООХРАНЕНИЯ РОССИЙСКОЙ ФЕДЕРАЦИИ**

**КАФЕДРА БИОЛОГИЧЕСКОЙ ХИМИИ**

## **МЕТОДИЧЕСКИЕ РАЗРАБОТКИ**

**ДЛЯ ВНЕАУДИТОРНОЙ РАБОТЫ**

**ординаторов по дисциплине**

**«КЛИНИЧЕСКАЯ БИОХИМИЯ»**

**для специальности 31.08.02 Анестезиология-реаниматология**

## СОДЕРЖАНИЕ:

<b>№ П/П</b>	<b>НАЗВАНИЕ ТЕМЫ</b>	<b>СТР.</b>
1.	Биохимические анализы в клинической медицине. Методы клинической биохимии	5-50
2.	Клиническая биохимия расстройств гемостаза	51-64
3.	Клиническая биохимия заболеваний почек у пациентов с политравмой	65-75
4.	Клиническая биохимия сахарного диабете	76-104

## СПИСОК СОКРАЩЕНИЙ

АКТГ - адренокортикотропный гормон  
17-КС - 17-кетостероиды  
17-ОКС - 17-оксикетостероиды  
2,4-ДНФГ - 2,4-динитрофенилгидразин  
АДФ – аденозиндифосфат  
АТФ – аденозинтрифосфат  
АЧТВ - активированное частичное тромбопластиновое время  
АлАТ – аланинаминотрансфераза  
АФП - альфа-1-фетопротеин  
АДГ - антидиуретический гормон  
АсАТ – аспартатаминотрансфераза  
БОФ - белки острой фазы  
БКЗ - бромкрезоловый зеленый  
БКФ - бромкрезоловый фиолетовый  
БФС - бромфеноловый синий  
БО - буферные основания  
ВМК - ванилилминдальная кислота  
ВЭЖХ - высокоэффективная жидкостная хроматография  
ГТП - гамма-глутамилтранспептидаза  
ГК – гексокиназа  
ГлДГ – глутаматдегидрогеназа  
Г-6-ФДГ - глюкозо-6-фосфатдегидрогеназа  
ГВК - гомованилиновая кислота  
ГРГ - гонадотропин-рилизинг гормон  
ГРИГ - гонадотропин-рилизингингибирующий гормон  
ИФА - иммуноферментный анализ  
ИХЭД - иммунохроматографическая экспресс-диагностика  
ИАП - ингибиторы активаторов плазминогена  
КОС - кислотно-основное состояние  
КРГ - кортикотропин-рилизинг гормон  
КК – креатинкиназа  
КБГ - кумасси бриллиантового голубого  
ЛДГ – лактатдегидрогеназа  
ЛЖСС - латентная (ненасыщенная) железосвязывающая  
НЖСС – насыщенная железом способность сыворотки  
ЛПВП - липопротеиды высокой плотности  
ЛПОНП - липопротеиды очень низкой плотности  
ЛППП - липопротеиды промежуточной плотности  
ЛГ - лютеинизирующий гормон  
МДГ – малатдегидрогеназа  
МНО - международное нормализованное отношение  
МЕ - международные единицы  
МСГ - меланоцит-стимулирующий гормон  
МК - мочевая кислота  
НО (ВЕ) - недостаток оснований  
НСЕ - нейронспецифическая енолаза

НЭЖК - неэтерифицированные жирные кислоты  
НАД – никотинамидадениндинуклеотид  
НАДФ – никотинамидадениндинуклеотидфосфат  
ОМ - опухолевые маркеры  
ОФ - острая фаза  
ПТТГ - пероральный тест на толерантность к глюкозе  
п-НФ - п-нитрофенилфосфат  
п-НФФ - п-нитрофенилфосфат  
ПДФ - продукты деградации фибриногена  
ПРГ - пролактин-рилизинг гормон  
ПРИГ - пролактин-рилизингингибирующий гормон  
ПСА - простатспецифический антиген  
ПВ - протромбиновое время  
ПО - протромбиновое отношение  
РИА - радиоиммунный анализ  
РЭА - раково-эмбриональный антиген  
РФМК - растворимые фибрин-мономерные комплексы  
РЭС - ретикуло-эндотелиальная система  
СКФ - скорость клубочковой фильтрации  
СТРГ - соматотропин-рилизинг гормон  
СТГ - соматотропный гормон  
СРБ - С-реактивный белок  
ССК - сульфосалициловая кислота  
ТРГ - тиреотропин-рилизинг гормон  
ТТГ - тиреотропный гормон  
ТПА - тканевой активатор плазминогена  
ТГ – триглицериды  
ТХУ - трихлоруксусная кислота  
ТАФИ - тромбин-активируемый ингибитор фибринолиза  
ТВ - тромбиновое время  
УПА - урокиназный активатор плазминогена  
ФСГ - фолликулостимулирующий гормон  
ХМ – хиломикроны  
ХС – холестерин  
ХЭ – холинэстераза  
ХГЧ - хорионический гонадотропин человека  
ДГЭА – дегидроэпиандростерон  
ДГЭА-С - дегидроэпиандростерон-сульфат  
АМСт - антитела к микросомальному антигену тиреоцитов  
Е<sub>2</sub> – эстрадиол  
SHBG - глобулин, связывающий половые гормоны

## **ТЕМА: БИОХИМИЧЕСКИЕ АНАЛИЗЫ В КЛИНИЧЕСКОЙ МЕДИЦИНЕ. МЕТОДЫ КЛИНИЧЕСКОЙ БИОХИМИИ.**

### **Основные вопросы темы.**

- 1) Место клинической биохимии среди других прикладных клинических дисциплин
- 2) Применение биохимических анализов (скрининг, мониторинг, диагноз, прогноз)
- 3) Отбор образцов для анализов (запрос на анализ)
- 4) Понятие о биохимических стандартах и контроле качества биохимического материала
- 5) Лабораторные методы оценки белкового обмена (азотометрические, гравиметрические, «преципитационные», спектрофотометрические, рефрактометрические, колориметрические)
- 6) Лабораторные методы оценки ферментативного обмена
- 7) Лабораторные методы оценки пигментного обмена
- 8) Лабораторные методы оценки углеводного обмена
- 9) Методы определения показателей липидного обмена
- 10) Лабораторные методы оценки кислотно-основного состояния

### **Актуальность темы.**

Клиническая биохимия – клинико-диагностическая дисциплина, которая занимается разработкой и использованием стандартных методов диагностики, а также осуществляет контроль за течением заболеваний с позиций биохимии. Клиническая биохимия является важнейшим разделом лабораторной диагностики, наряду с клинической лабораторной гематологией, иммунологией, клинической серологией и микробиологией, клинической токсикологией и др. Данная дисциплина располагает специфическим набором аналитического оборудования, использует множество диагностических методов и позволяет врачу-клиницисту оценить диагностически и прогностически значимые нарушения биохимических процессов в организме человека. Эта область лабораторной диагностики достаточно бурно развивается. Современная клиническая биохимия позволяет существенно облегчить квалифицированную и обоснованную постановку диагноза, выбор лечения и оценку прогноза при многих заболеваниях.

Клинико-биохимические исследования выполняются практически всем пациентам. Их применяют главным образом для подтверждения или уточнения диагноза, характеристики формы, тяжести течения и определения прогноза болезни, выбора этиологической и патогенетической терапии, контроля за результатами лечения, а также для обнаружения патологии при скрининговых исследованиях.

В зависимости от клинических задач биохимические исследования могут производиться однократно и многократно (в динамике), а также в процессе проведения функциональных или фармакологических тестов

со стимуляцией или торможением этапов исследуемого обмена веществ, клеточных или гуморальных реакций либо других функций, выраженность или качество которых отражается в параметрах определяемого лабораторного показателя.

Биохимические технологии регулярно обогащаются новыми методами исследований. Повышение их чувствительности и специфичности способствует расширению объектов биохимического анализа. Помимо традиционного анализа сыворотки крови и мочи все шире в диагностических целях используется конденсат выдыхаемого воздуха, выпотная, слезная жидкость, ликвор, клеточные элементы и др. Широкое внедрение биохимических анализаторов позволяет проводить комплексный анализ с использованием все меньшего объема биологической пробы.

### **Преаналитический этап биохимических исследований.**

Забор биологического материала для выполнения биохимического лабораторного исследования осуществляется до проведения лечебно-диагностических мероприятий или после него, временной промежуток определяется индивидуально.

В случае проведения забора биологического материала у пациентов, подвергнутых хирургическим и другим вмешательствам, для выполнения биохимического лабораторного исследования необходимо учитывать следующие обстоятельства:

- в послеоперационном периоде, в зависимости от его объема и характера, а также вследствие остаточного влияния самого патологического процесса, изменения различных показателей жизнедеятельности организма могут сохраняться от нескольких дней до трех недель;
- после инфузии внутривенных водных растворов веществ забор образца крови у пациента должен быть отсрочен не менее чем на 1 час;
- после инфузии жировой эмульсии – не менее, чем на 8 часов.

Существенное влияние на результаты биохимического исследования биологического материала оказывают условия периода, предшествующего забору у пациента образца биологического материала. С этой целью в обязательном порядке учитываются следующие факторы:

- лечебно-диагностические процедуры, проводимые пациенту (инъекции, инфузии, трансфузии, введение рентгеноконтрастных средств, иммуносцинтиграфия, диализ, эндоскопическое исследование, оперативные вмешательства, физиопроцедуры, методы функциональной диагностики);
- воздействие ионизирующего излучения в анамнезе пациента;
- назначение пациенту лечебного питания с учетом тяжести состояния и наличия хронического заболевания.

В случае проведения забора биологического материала у пациента, получающего лекарственные средства с учетом имеющегося заболевания, врач-специалист, оказывающий медицинскую помощь пациенту, обязан отменить за 2-3 суток лекарственные средства, назначенные пациенту и способные повлиять на результаты лабораторного исследования, если отмена лекарственных

ного средства не ухудшит состояние пациента. При невозможности отмены пациенту лекарственных средств, используемых в процессе оказания медицинской помощи, при интерпретации лабораторных исследований необходимо учитывать их влияние на достоверность полученных результатов. При этом забор образца крови должен быть произведен до приема очередной дозы лекарственных средств.

В бланке-направлении, сопровождающем доставку биологического материала в клиничко-диагностическую лабораторию, в обязательном порядке указываются лекарственные средства, принимаемые пациентом, которые могут повлиять на результаты исследований.

Забор крови у пациента, которому произведено внутривенное введение лекарственного средства, проводится после завершения фазы его распределения, через 1–2 часа, с обязательным указанием в бланке-направлении на биохимическое лабораторное исследование времени после приема последней дозы лекарственного средства. В случае внутривенного введения лекарственных средств из группы сердечных гликозидов, забор крови проводится через 6–8 часов после него.

Если нет специальных указаний, для плановых биохимических исследований кровь забирают из вены утром (между 7 и 9 часами) натощак (через 8–12 часов после последнего приема пищи). В случае проведения клинических лабораторных исследований крови в иное время суток, в бланке-направлении указывается период времени, прошедший после последнего приема пищи (после еды в крови повышается содержание глюкозы, холестерина, триглицеридов, железа, неорганических фосфатов, аминокислот). Во внимание должны приниматься колебания содержания ряда аналогов аналитов в организме пациента в течение суток.

**Суточные колебания значений концентрации некоторых аналитов.**

<b>Аналиты</b>	<b>Максимум содержания (время суток, часы)</b>	<b>Минимум содержания (время суток, часы)</b>	<b>Диапазон колебаний (% от среднеустойчивой величины)</b>
АКТГ	6-10 0	0-4	150-200%
Альдостерон	2-4	12-14	60-80%
Гемоглобин	6-18	22-24	8-15%
Железо	14-18	2-4	50-70%
Калий	14-16	23-1	5-10%
Кортизол	5-8	21-3	18-200%
Пролактин	5-7	10-12	80-100%
Ренин	0-6	10-12	120-140%
Соматотропин	21-23	1-21	300-400%
T <sub>4</sub>	8-12	23-3	10-20%
Тестостерон	2-4	20-24	30-50%
ТСГ	20-2	7-13	5-15%
Фосфор неор-	2-4	8-12	60-80%

ганический			
Эозинофилы	4-6	18-20	30-40%

### **Биохимические лабораторные тесты.**

Биохимические лабораторные исследования широко используются в клинической практике в тех случаях, когда в основе заболевания лежат метаболические нарушения (например, сахарный диабет), повреждения тканей (например, инфаркт миокарда), воспалительные процессы (например, ревматические заболевания) или нарушения функций органов и тканей (например, почечная недостаточность). В практической медицине биохимические тесты используются для решения следующих задач:

1. скрининга – выявления болезни на доклинической стадии;
2. диагностики – подтверждения или исключения диагноза;
3. прогноза – определения величины риска развития заболевания, особенностей течения заболевания и его исхода;
4. мониторинга – наблюдения за течением заболевания или реакцией на лечение.

Биохимический анализ крови предполагает исследование различных химических анализов – белков, липидов, углеводов, различных продуктов их превращений, активности ферментов индивидуальных белков и др, имеющих клиническое значение.

**Материал для исследования:** сыворотка венозной крови.

Взятие крови производится натошак из локтевой вены в специальную вакуумную систему активатором свертывания.

**Виды пробирок для взятия крови:**

- Вакуумная система (белая/красная крышка) с активатором свертывания;
- Вакуумная система (коричневая/желтая крышка) с активатором свертывания и разделительным гелем.

Полученная из крови сыворотка остается стабильной в течение 7 дней при 2–8 °С. Архивированная сыворотка может храниться в замороженном виде при -20 °С.

- Для исследования уровня гликированного гемоглобина необходима цельная венозная кровь, взятие которой производится в вакуумную систему с антикоагулянтом К2ЭДТА или К3ЭДТА (сиреневая крышка при использовании пробирок типа Vacutainer, красная крышка для пробирок типа Monovette). Полученная кровь может храниться при комнатной температуре – до 6 часов, при температуре 2–8 °С – не более 24 часа.

**Исследование активности ферментов.**

Активность ферментов определяется с диагностическими целями преимущественно в сыворотке крови. Большая часть ферментов в крови – это тканевые ферменты, попадающие в кровь в результате разрушения клеток, где их концентрация в 1000-10 000 выше, чем в крови. В норме в сыворотке крови регистрируется только очень незначитель



ная активность ферментов. Причинами повышения активности ферментов при патологии являются:

- прямое повреждение клеточных мембран (вирусами и химическими соединениями);
- гипоксия, аноксия и ишемия тканей;
- повышенный синтез в тканях (рост злокачественной опухоли).

В сыворотке крови определяют три основные группы ферментов: внутриклеточные, секреторные и экскреторные. Большинство ферментов являются внутриклеточными, в зависимости от локализации они разделяются на:

- неспецифические ферменты, которые катализируют общие для всех тканей реакции обмена и находятся в большинстве органов и тканей например, АСТ, АЛТ, ЛДГ, амилаза, липаза и др.);
- органоспецифические, присутствуют только в определенном типе тканей или органе в высокой концентрации. Повышение в крови уровня органоспецифического фермента указывает прежде всего на повреждение клеток той ткани, в которой этот фермент представлен в наибольшем количестве.

#### **Специфичность ферментов для диагностики патологии.**

<b>Фермент</b>	<b>Орган</b>	<b>Диагностическое значение</b>
α-амилаза	Поджелудочная железа	Острый панкреатит, отит
АЛТ	Печень	Заболевания паренхимы печени
АСТ	Миокард, печень	Инфаркт миокарда, заболевания паренхимы печени, поражения скелетных мышц
ГГТ	Печень	Патология жёлчевыводящих путей, алкоголизм
КК	Скелетные мышцы, сердце, гладкие мышцы	Инфаркт миокарда, поражения скелетных мышц
КФ	Простата, костная ткань	Аденома, рак простаты, метаболические заболевания костной ткани
ЛДГ	Печень, сердце, скелетные мышцы, эритроциты, тромбоциты, лимфатические узлы	Заболевания паренхимы печени, инфаркт миокарда, гемолиз, неэффективный эритропоэз, лимфомы
Липаза	Поджелудочная железа	Острый панкреатит
Холинэстераза	Печень	Отравления фосфорорганическими соединениями, заболевания паренхимы печени
ЩФ	Печень, костная ткань,	Метаболические заболевания

	кишечник, почки	костной ткани, гепатобилиарная патология
--	-----------------	---

Секреторные ферменты (псевдохолинэстераза) синтезируются в печени и постоянно высвобождаются в плазму. Их активность в сыворотке крови выше, чем в клетках или тканях. В клинической практике они представляют интерес, когда их активность в сыворотке крови становится ниже нормы за счет нарушения функции печени.

Экскреторные ферменты образуются органами пищеварительной системы (поджелудочной железой, слизистой оболочкой кишечника, печенью, эпителием желчных путей). К ним относятся  $\alpha$ -амилаза, липаза, щелочная фосфатаза (ЩФ) и др. В норме их активность в сыворотке крови низка и постоянна. Однако при патологии, когда блокирован любой из обычных путей их экскреции, активность этих ферментов в сыворотке крови значительно увеличивается.

#### **Единицы активности ферментов.**

За единицу активности любого фермента в лабораторной диагностике принимают то количество, которое в оптимальных условиях катализирует превращение 1 субстрата в 1 (мкмоль/мин) при  $t^0=37^{\circ}\text{C}$ . При этом объемная активность фермента выражается как МЕ/л (или Ед/л), удельная активность – как МЕ/мг белка.

#### **Аспаратаминотрансфераза (АСТ).**

*Референтные величины активности АСТ в сыворотке: 0–5–40 Ед/л.*  
 Определение активности АСТ используют для выявления и оценки выраженности цитолитического синдрома при диагностике и мониторинге за болеваний печени, сердца. Тест используют вместе с определением активности АЛТ.

Активность АСТ повышена у 93–98% пациентов с инфарктом миокарда (ИМ) в 2–20 раз. При ИМ АСТ повышается в сыворотке через 6–8 ч, максимальной активности она достигает через 24–36 ч и снижается до нормального уровня к 5–6-му дню. Расширение зоны инфаркта приводит ко второму циклу повышения активности. Степень повышения активности АСТ является мерой массы миокарда, вовлеченной в патологический процесс. Иногда активность АСТ повышается еще до возникновения электрокардиографических признаков ИМ, а отсутствие снижения ее уровня после 3–4-го дня заболевания прогностически неблагоприятно.

При стенокардии активность АСТ, как правило, остается в пределах нормы. Однако повышение АСТ обнаруживают при тяжелой форме коронарной недостаточности в первые 24 ч после приступа (нормализация происходит на 2-й, реже 3-й день после приступа), а также при длительных приступах пароксизмальной тахикардии.

АСТ повышается также при остром гепатите и других тяжелых поражениях гепатоцитов. Умеренное увеличение наблюдается при механической желтухе, у пациентов с метастазами в печень и циррозом. Коэффициент Де Ритиса, т.е. отношение АСТ/АЛТ, в норме равно 1,33, при заболеваниях печени ниже этой величины, а при заболеваниях сердца – выше.

**Алгоритм для принятия клинических решений при установлении этиологии поражения печени по значению активности уровня АСТ.**



В клинической практике нашло широкое применение одновременное определение в крови активности АСТ и АЛТ; поскольку оно намного информативнее с клинической точки зрения (позволяет судить о локализации и глубине поражения, активности процесса и прогнозировать исход болезни).

#### **Аланинаминотрансфераза (АЛТ).**

*Референтные величины активности АЛТ в сыворотке: 0–7–40 Ед/л.* АЛТ содержится в скелетной мускулатуре, печени, сердце. В сердечной мышце ее значительно меньше, чем АСТ. Самых больших концентраций АЛТ достигает в печени. Повышение активности аминотрансфераз (АСТ и АЛТ) в 1,5–5 раз по сравнению с верхней границей нормы рассматривают как умеренную гиперферментемию, в 6–10 раз – как гиперферментемию средней степени, более чем в 10 раз – как высокую. Степень подъема активности аминотрансфераз говорит о выраженности цитолитического синдрома, но не указывает прямо на глубину нарушений собственно функции органа.

При ИМ повышение активности АЛТ в сыворотке крови выявляется в 50–70% случаев, чаще при обширных некрозах сердечной мышцы. Наибольшее увеличение активности АЛТ отмечается в острой фазе, достигая в среднем 130–150% от нормы и заметно уступает таковому АСТ, составляющему в среднем 450–500% от нормы.

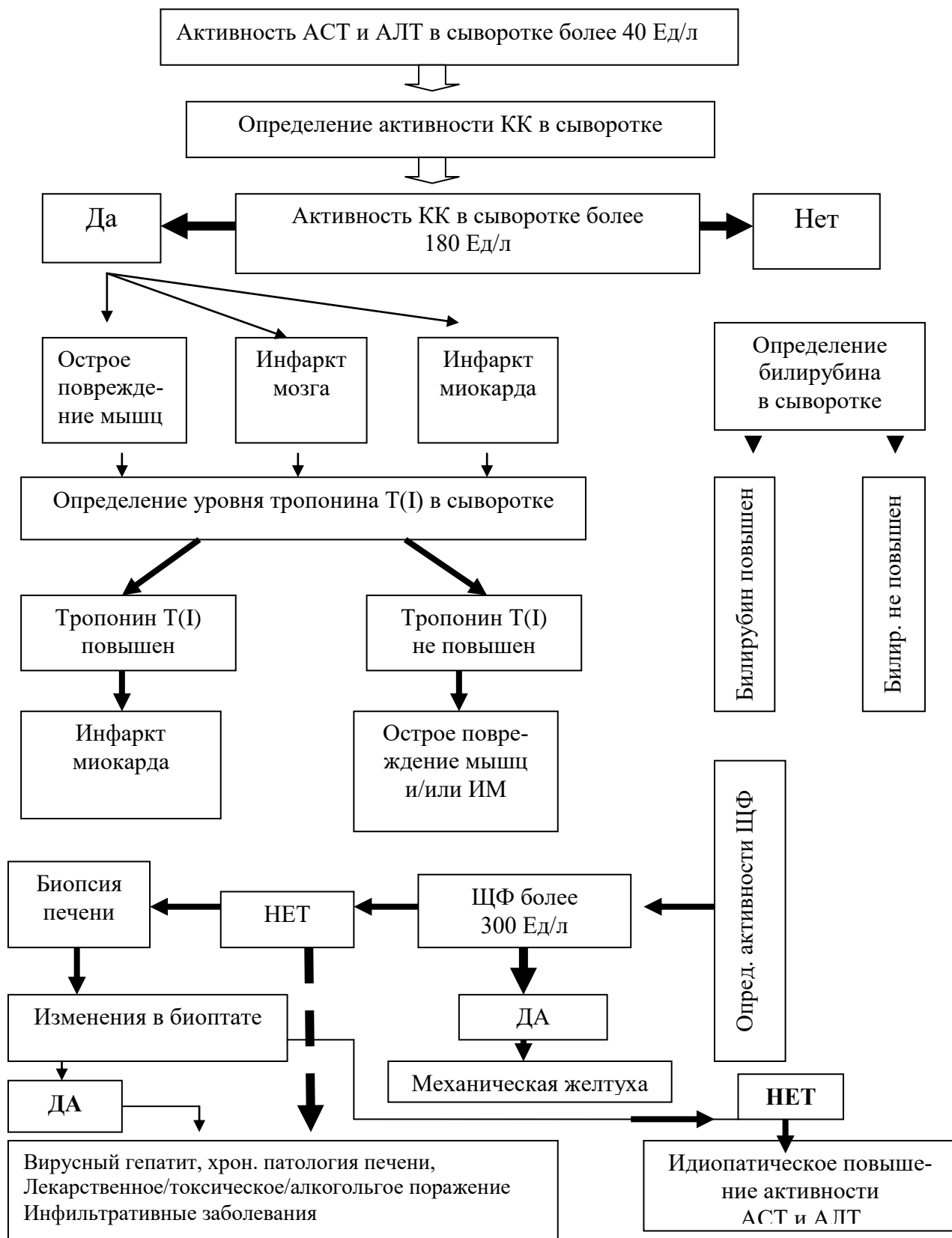
При заболеваниях печени прежде всего и наиболее значительно по сравнению с АСТ изменяется активность АЛТ. При остром гепатите, независимо от его этиологии, активность аминотрансфераз повышается у всех больных. Особенно изменяется активность АЛТ, содержащейся в цитоплазме, что способствует быстрому выходу ее из клетки и поступлению в кровяное русло, поэтому АЛТ – более чувствительный тест ранней диагностики острого гепатита, чем АСТ. Период полураспада АЛТ около 50 ч. АСТ расположена преимущественно в митохондриях, период полураспада около 20 ч, реагирует на более тяжелые повреждения гепатоцита. При остром вирусном гепатите АЛТ и АСТ повышаются за 10–15 дней до появления желтухи при гепатите А, и за много недель при гепатите В, причем повышаются они одновременно, но АЛТ – значительно больше. При типичном течении вирусного гепатита активность АЛТ достигает максимума на 2–3-й неделе заболевания. При благоприятном его течении активность АЛТ нормализуется через 30–40 сут, активность АСТ – через 25–35 сут. Повторное или прогрессирующее повышение активности аминотрансфераз свидетельствует о новом некрозе или рецидиве болезни. Удлинение периода повышенной активности аминотрансфераз часто служит неблагоприятным признаком, так как может свидетельствовать о переходе острого процесса в хронический.

В остром периоде вирусного гепатита при всех формах, кроме тяжелой, коэффициент Де Ритиса колеблется от 0,55 до 0,65 при тяжелом течении заболевания этот коэффициент составляет в среднем 0,83, что отражает более значительное повышение активности АСТ. В дифференциально-диагностическом отношении имеет некоторое значение то, что при алкогольных поражениях печени, в противоположность вирусным, характерно преимущественное повышение активности АСТ и коэффициента Де Ритиса бо-

лее 2. Для хронических гепатитов характерна умеренная и средняя гиперферментемия.

При латентных формах цирроза печени повышения активности ферментов не наблюдается. При активных формах стойкий, хотя и незначительный подъем активности аминотрансфераз встречается в 74–77% случаев.

**Алгоритм лабораторной диагностики причин повышения активности трансаминаз.**



Повышение активности АЛТ и АСТ может быть выявлено у практически здоровых носителей поверхностного антигена гепатита В, что указывает на наличие внешне бессимптомных активных процессов в печени. Активность АСТ и АЛТ, а также щелочной фосфатазы (ЩФ) повышается при разрешении хронической сердечной недостаточности (пик обычно на 3-й–4-е сутки).

### **Лактатдегидрогеназа (ЛДГ).**

*Референтные величины активности ЛДГ в сыворотке 120—480 Ед/л.* Наибольшая активность ЛДГ обнаружена в почках, сердечной мышце, скелетной мускулатуре и печени. ЛДГ содержится не только в сыворотке, но и в значительном количестве в эритроцитах, поэтому сыворотка для исследования должна быть без следов гемолиза.

Большинство органов и тканей человека содержит пять изоферментов ЛДГ. Характер изоферментного спектра ЛДГ и тип обмена веществ в ткани коррелируют между собой. В тканях с преимущественно аэробным обменом веществ (сердце, мозг, почки) наибольшей ЛДГ-активностью обладают изоферменты ЛДГ1 и ЛДГ2 (или гидроксibuтиратдегидрогеназа). В тканях с выраженным анаэробным обменом веществ (печень, скелетная мускулатура) преобладают изоферменты ЛДГ4 и ЛДГ5. В сыворотке крови здорового человека постоянно обнаруживаются все пять изоферментов ЛДГ. Имеется закономерность в отношении активности изоферментов ЛДГ: активность ЛДГ2 > ЛДГ1 > ЛДГ3 > ЛДГ4 > ЛДГ5. Повреждение того или иного органа изменяет изоферментный спектр сыворотки крови, причем эти изменения обусловлены спецификой изоферментного состава поврежденного органа.

В лаборатории наиболее часто определяют активность общей ЛДГ (сумму всех пяти изоферментов), но могут определять более специфичный для сердечной мышцы изофермент ЛДГ1 (гидроксibuтиратдегидрогеназа) или ЛДГ5 – для заболеваний печени.

Повышенная активность ЛДГ в физиологических условиях наблюдается у беременных, новорожденных, а также после интенсивных физических нагрузок.

Повышение активности ЛДГ при ИМ отмечается через 8–10 ч после его начала. Спустя 48–72 ч достигается максимум активности (повышение обычно в 2–4 раза), и она остается увеличенной в течение 10 сут. Эти сроки могут варьировать в зависимости от величины участка поврежденной мышцы сердца. Увеличение активности общей ЛДГ у пациентов с ИМ происходит за счет резкого повышения ЛДГ1 и частично ЛДГ2. У пациентов со стенокардией повышения активности ЛДГ не наблюдается, что позволяет применять определение ЛДГ в пределах 2–3 сут после ангинозного приступа как высоконадежный критерий отсутствия поражения сердечной мышцы.

Умеренное увеличение общей ЛДГ наблюдается у большинства пациентов с острым коронарным синдромом (ОКС) (без инфаркта), миокардитом, у больных хронической сердечной недостаточностью, с застойными явле-

ниями в печени. У больных аритмией сердца определяются нормальные величины ЛДГ, а применение электроимпульсной терапии иногда ведет к ее увеличению.

Источником увеличения активности ЛДГ может быть легочная ткань при эмболии и инфаркте легких. Сочетание нормальной активности АСТ, увеличенной ЛДГ и повышения концентрации билирубина может служить диагностической триадой легочной эмболии и дифференциации ее от ИМ. При пневмониях активность фермента иногда может не повышаться.

При миопатиях (мышечные дистрофии, травматические повреждения мышц, воспалительные процессы, расстройства, связанные с эндокринными и метаболическими заболеваниями) отмечается увеличение активности ЛДГ; при нейрогенных заболеваниях мышц активность ЛДГ не повышается.

При остром вирусном гепатите активность ЛДГ в сыворотке крови увеличена в первые дни желтушного периода, и при легкой и среднетяжелой формах заболевания довольно быстро возвращается к нормальному уровню. Тяжелые формы вирусного гепатита, и особенно развитие печеночной недостаточности, сопровождаются выраженным и более длительным повышением ЛДГ. При механической желтухе на первых стадиях закупорки желчных протоков активность ЛДГ в норме, на более поздних стадиях наблюдается подъем активности ЛДГ вследствие вторичных повреждений печени.

### **Щелочная фосфатаза (ЩФ).**

ЩФ широко распространена в тканях, особенно в слизистой оболочке кишечника, остеобластах, стенках желчных протоков печени, плаценте и лактирующей молочной железе. В сыворотке крови можно определить активность общей ЩФ (ее называют печеночной), а также отдельно активность костной и интестинальной (кишечной) ЩФ.

### **Референтные величины активности ЩФ в сыворотке крови.**

<b>Возрастная группа</b>	<b>Общая ЩФ (Ед/л)</b>
Новорожденные	Менее 420
Дети	Менее 480
Взрослые	Менее 150

Примерно лишь у 65% госпитализированных пациентов высокая активность ЩФ обусловлена заболеваниями печени. Активность ЩФ наиболее часто повышается вследствие повреждения или деструкции гепатоцитов или нарушения оттока желчи (холестаз). Некроз печеночных клеток как причина повышения активности ЩФ играет ведущую роль при вирусных и аутоиммунных гепатитах, токсических и лекарственных повреждениях печени. Холестаз как причина повышения активности ЩФ в крови развивается при внепеченочной обструкции желчных протоков например, при закупорке камнем или развитии послеоперационной стриктуры), сужении внутрипеченочных

протоков (например, при первичном склерозирующем холангите), повреждении желчных протоков (например, при первичном билиарном циррозе печени) или нарушении транспорта желчи на уровне мелких желчных протоков (при применении ряда лекарственных препаратов, например, хлорпромазина). В ряде случаев активность ЩФ повышается при одновременном действии обоих механизмов повреждения.

У 30% желтушных пациентов с циррозом печени выявляется увеличение активности ЩФ. Повышение активности ЩФ наблюдается у 90% больных первичным раком печени и при метастазах в печень. Резко возрастает активность ЩФ при отравлениях алкоголем на фоне хронического алкоголизма. Она может повышаться при приеме лекарственных средств, обладающих гепатотоксическим эффектом (тетрацилин, парацетамол, фенацетин, б-меркаптопурин, салицилаты и др.). Приблизительно у 50% пациентов с инфекционным мононуклеозом на 1-ой неделе заболевания отмечается повышение активности ЩФ.

Закупорка внепеченочных желчных протоков сопровождается резким увеличением активности ЩФ. При тяжелой обструктивной желтухе активность ЩФ в сыворотке крови может превышать верхний предел нормы в 10 раз и более.

У женщин, принимающих противозачаточные препараты, содержащие эстроген и прогестерон, может развиваться холестатическая желтуха и с повышением активности ЩФ. Очень высокие цифры активности фермента наблюдаются у женщин с преэклампсией, что является следствием повреждения плаценты. Низкая активность ЩФ у беременных говорит о недостаточности развития плаценты.

Помимо названных, повышение активности ЩФ определяется при следующих заболеваниях и состояниях: повышенном метаболизме в костной ткани (при заживлении переломов); первичном и вторичном гиперпаратиреозе, остеомалации, почечном рахите, обусловленном витамин-D-резистентным рахитом, сочетающимся с вторичным гиперпаратиреозом; цитомегаловирусной инфекции у детей, внепеченочном сепсисе, язвенном колите, регионарном илеите, кишечных бактериальных инфекциях, тиреотоксикозе. Это обусловлено тем, что ЩФ вырабатывается не только в печени, но и в других органах – костях, кишечнике.

Значения уровня активности ЩФ (пороги для принятия клинических решений) при установлении клинического диагноза поражения печени представлены на рисунке. Ряд цифр представляет собой множители, на которые умножается значение верхнего референтного предела для ЩФ.

Снижение активности фермента отмечается при гипотиреозе, цинге, выраженной анемии, квашиоркоре, гипофосфатемии.



**Алгоритм для принятия клинических решений при установлении этиологии поражения печени по значениям активности ЩФ.**



### **Костная щелочная фосфатаза (остаза).**

Костная ЩФ продуцируется остеобластами кости. У детей ЩФ повышена до периода полового созревания. Референтные величины активности костной ЩФ в сыворотке крови представлены в таблице.

#### **Референтные величины активности костной ЩФ в сыворотке.**

<b>Возраст</b>	<b>Активность, Ед/л</b>
1 месяц	60 – 181
3 года	60 – 121
10 лет	90 – 181
Взрослые до 31 года	23 – 55
Взрослые старше 31 года	16 – 46

Увеличение активности общей и костной ЩФ сопровождается рахит любой этиологии, болезнь Педжета, костные изменения, связанные с гиперпаратиреозом. Быстро растет активность фермента при остеогенной саркоме, метастазах рака в кости, миеломной болезни, лимфогранулематозе с поражением костей. При лечении гипокальциемии витамином D необходимо контролировать его по уровню активности ЩФ в крови. Нормализация активности ЩФ является показанием к прекращению лечения.

При болезни Педжета содержание кальция и фосфатов в крови обычно в пределах нормы, но характерен очень высокий уровень активности ЩФ, в связи с чем следует регулярно мониторировать уровень ЩФ. Быстрое нарастание уровня ЩФ может указывать на малигнизацию пораженной кости.

Остеопороз, в основе которого лежит первичное уменьшение массы матрикса костной ткани (потеря кальция при этом вторична), сопровождается нормальным уровнем общей ЩФ в крови или незначительным ее повышением, плохо коррелирует с параметрами костеобразования. Однако костная ЩФ служит чувствительным маркером ускоренного метаболизма кости во время менопаузы.

### **Гамма-глутамилтрансфераза (ГГТ).**

*Референтные величины активности ГГТ в сыворотке: у мужчин – 10–70 Ед/л; у женщин – 6–45 Ед/л.*

В значительных концентрациях ГГТ обнаружена в печени, поджелудочной железе, почках и предстательной железе (поэтому у мужчин активность ГГТ в сыворотке крови приблизительно на 50% выше, чем у женщин).

Повышение активности ГГТ в сыворотке крови может быть обусловлено следующими причинами:

- усилением синтеза в результате активации ферментов, обеспечивающих этот процесс, алкоголем и лекарственными препаратами;

- повреждением клеточных мембран под действием токсических агентов (в том числе спирта), при ишемическом повреждении и инфекционном поражении печени;
- освобождением фермента от связи с клеточными мембранами в результате детергентного действия поверхностно активных желчных кислот при всех видах холестаза.

Изменение активности ГГТ в сыворотке имеет большое диагностическое значение при заболеваниях печени и гепатобилиарного тракта. Этот фермент более чувствителен к нарушениям в клетках печени, чем АЛТ, АСТ, ЩФ и т.д. Отсутствие повышенной активности этого фермента при острых заболеваниях позволяет дифференцировать источник повышения ЩФ.

Особенно чувствительна ГГТ к влиянию на печень длительного потребления алкоголя. У лиц, злоупотребляющих алкоголем, уровень ГГТ в сыворотке коррелирует с количеством принимаемого алкоголя. Тест особенно ценен для контроля лечения алкоголизма. Прекращение приема алкоголя снижает активность фермента приблизительно на 50% в течение 10 дней.

Определение активности ГГТ используется для установления гепатотоксичности и положительно в 90% случаев заболеваний печени. В большинстве случаев у таких больных в крови наблюдается повышение активности трансаминаз и ГГТ. Изолированное повышение активности ГГТ наблюдают у 6–20% пациентов с патологией гепатобилиарной системы. Повышение активности ГГТ более чем в 3 раз вызывают антиконвульсантные препараты, жировая дистрофия печени и сердечная недостаточность.

При острых гепатитах активность ГГТ повышается раньше, чем активность АСТ и АЛТ. На высоте заболевания активность ГГТ ниже (повышена в 2–5 раз), чем активность АСТ и АЛТ, и нормализуется медленнее. Это позволяет использовать ГГТ при контроле за выздоровлением пациента.

Наиболее высокую активность ГГТ (в 5–30 раз выше референтного интервала) наблюдают при внутри- и внепеченочном холестазе. Несколько меньшие значения активности фермента регистрируют при первичных опухолях печени и метастазах в печень. При злокачественных опухолях другой локализации постепенное увеличение активности ГГТ указывает на наличие метастазов в печень. Активность ГГТ может быть использована в качестве маркера рака поджелудочной и предстательной железы, так как отражает ремиссии и рецидивы.

Необходимо еще раз заметить, что ГГТ многозначна в диагностическом отношении. По крайней мере пять процессов повышают ее активность: цитолиз, холестаз, интоксикация алкоголем, опухолевой рост в печени, лекарственная интоксикация. Такая этиологическая разнородность механизмов повышения ГГТ требует очень тщательной оценки причин гиперферментемии. Обнаружение высокой активности ГГТ заставляет искать причину этого повышения. Как «отсеивающий» тест и метод контроля за течением

известного патологического процесса, исследование ГГТ буквально незаменимо по клиническому значению.

### **Холинэстераза (ХЭ).**

*Референтные величины активности ХЭ в сыворотке: 3600–12900 Ед/л.*

В тканях человека встречаются два различных фермента этого типа: ацетилхолинэстераза (истинная ХЭ), которая преимущественно находится в нервной ткани, скелетных мышцах, эритроцитах; и сывороточная, или псевдо-ХЭ, которая широко распространена, присутствует в печени, поджелудочной железе, секретируется печенью в кровь.

Определение активности ХЭ в сыворотке представляет наибольший клинический интерес для диагностики отравлений фосфорорганическими отравляющими веществами и инсектицидами, а также как показатель состояния белково-синтетической функции печени. Отравления фосфорорганическими веществами и инсектицидами сопровождаются выраженным снижением активности ХЭ.

Активность ХЭ наиболее резко снижается при тяжелых хронических заболеваниях печени, особенно при циррозе. Значительное снижение активности ХЭ наблюдается при распространенных blastomatosных поражениях печени. В начальных стадиях обтурационной желтухи снижение активности ХЭ встречается очень редко.

Ярким проявлением снижения белково-синтетической функции печени у пациентов с вирусным гепатитом при развитии острой печеночной недостаточности служит резкое снижение активности ХЭ, при этом степень снижения активности ХЭ обратно пропорциональна тяжести течения заболевания. Наиболее низкие показатели отмечаются у пациентов за несколько дней до развития печеночной комы. Однако длительный период полураспада сывороточной ХЭ (7–10 дней) снижает ее возможности в диагностике острой печеночной недостаточности.

При ИМ резкое падение активности ХЭ отмечается к концу первых суток заболевания и обусловлено шоком, который приводит к тяжелому повреждению печени.

В последнее время исследование этого фермента широко используется для контроля за применением релаксантов в хирургической практике. Курареподобные вещества (дитилин, сукцинилхолин), применяемые в хирургии для расслабления мышц, обычно быстро разрушаются. Тяжелые последствия применения этих средств (длительное апноэ, холинергический шок) возможны как при приобретенном недостатке ХЭ (чаще при хронических заболеваниях печени), так и при врожденном ферментном дефекте.

При нефротическом синдроме наблюдается повышение активности ХЭ. Это связано с увеличением синтеза альбуминов печенью из-за быстрой потери мелкодисперсной фракции белков с мочой.

Повышение ХЭ наблюдается также иногда при ожирении и экссудативной энтеропатии. Небольшое повышение активности ХЭ иногда отмечается при артериальной гипертензии, сахарном диабете, депрессивных неврозах, тревоге, маниакально-депрессивном психозе.

### **Альфа-амилаза в сыворотке и моче.**

*Референтные величины активности  $\alpha$ -амилазы: в сыворотке: 10–100 Ед/л; в моче – 30–640 Ед/л.*

Наиболее богаты  $\alpha$ -амилазой поджелудочная и слюнные железы. Плазма крови человека содержит  $\alpha$ -амилазы двух типов: панкреатическую (Р-тип), вырабатываемую поджелудочной железой, и слюнную (S-тип), продуцируемую слюнными железами.

В физиологических условиях амилаза сыворотки крови состоит на 40% из панкреатической амилазы и на 60% из слюнной амилазы.

Определение активности  $\alpha$ -амилазы имеет важное значение в диагностике заболеваний поджелудочной железы. Повышение активности  $\alpha$ -амилазы в сыворотке крови в 2 и более раз должно расцениваться как симптом поражения поджелудочной железы. Небольшая гиперамилаземия дает основание заподозрить патологию поджелудочной железы, но может иногда наблюдаться при заболеваниях других органов.

С мочой выделяется в основном Р-амилаза, что является одной из причин большей информативности о функциональном состоянии поджелудочной железы уроамилазы, чем амилазы сыворотки крови. 65% амилазной активности мочи обусловлено панкреатической амилазой. Этим объясняется то обстоятельство, что при остром панкреатите именно она увеличивается в сыворотке (до 89%) и особенно в моче (до 92%), без изменения показателей амилазы слюнных желез.

При остром панкреатите активность амилазы крови и мочи увеличивается в 10–30 раз. Гиперамилаземия наступает в начале заболевания (уже через 4–6 ч), достигает максимума через 12–24 ч, затем быстро снижается и приходит к норме на 2–6-й день. Уровень повышения сывороточной амилазы не коррелирует с тяжестью панкреатита.

Активность амилазы в моче (используется суточная моча или разовая порция мочи) начинает повышаться через 6–10 ч после острого приступа панкреатита и возвращается к норме через 3 сут. В некоторых случаях уровень амилазы в моче имеет две волны повышения в течение 3 сут. Гиперамилазурия при остром и обострении хронического панкреатита регистрируется у 50% пациентов через 8–12 ч, у 25% – через 12–18 ч, у 66,6% – через 18–24 ч, у 75% – через 24–36 ч, у 100% – через 36–48 ч и у 62,5% – через 48–72 ч. Диагностическая чувствительность определения амилазы в сыворотке для острого панкреатита составляет 95%, специфичность – 88%.

Острые панкреатиты могут протекать без повышения активности амилазы (в частности, при панкреонекрозе). Более точную информацию получают при исследовании активности амилазы в суточном объеме мочи. Важ-

ное, а в ряде случаев и решающее значение для распознавания рецидивирующей формы острого панкреатита имеет повторное повышение активности амилазы крови и мочи во время повторяющихся рецидивов болевого синдрома. Данный признак имеет исключительно важное значение для распознавания легких форм рецидивирующего острого панкреатита. Поэтому следует еще раз подчеркнуть необходимость повторных исследований активности  $\alpha$ -амилазы мочи на протяжении первых 2 сут заболевания. При различных формах острого панкреатита динамика повышения  $\alpha$ -амилазы в крови и моче носит различный характер. Так, для отечного панкреатита характерна кратковременная амилаземия на 1-е-3-и сутки заболевания; для панкреонекроза – высокая и длительная амилаземия или, наоборот, кратковременная гиперамилаземия на 3-й сутки заболевания.

Выявление гиперамилаземии и гиперамилазурии является важным, но не специфичным маркером острого панкреатита; кроме того, повышение ее активности может быть кратковременным. Для большей информативности полученных результатов исследования полезно сочетать определение активности амилазы крови и мочи с параллельным определением концентрации креатинина в моче и сыворотке крови. На основании этих данных рассчитывается индекс амилазо-креатининового клиренса по формуле:

$$\frac{AM \times KpC}{KpM \times AC} \times 100,$$

где AM – амилаза мочи; AC – амилаза сыворотки; KpM – креатинин в моче; KpC – креатинин в сыворотке.

В норме амилазо-креатининовый индекс не выше 3, превышение считается признаком панкреатита. При остром панкреатите уровень амилазы сыворотки и показатель амилазо-креатининового клиренса обычно повышены за счет подавления почечного механизма канальцевой реабсорбции амилазы. При заболеваниях, протекающих под маской панкреатита, содержание амилазы сыворотки может увеличиваться, но показатель амилазо-креатининового клиренса остается нормальным, так как отсутствует канальцевый дефект. Для этого исследования очень важно проводить взятие крови и мочи в одно и то же время.

При хроническом панкреатите активность амилазы в крови и моче повышается (у 10–88 и у 21–70% пациентов соответственно) в период обострения процесса и при возникновении препятствий к оттоку панкреатического сока (воспаление, отек головки поджелудочной железы и СДавление протоков, рубцовый стеноз сосочка двенадцатиперстной кишки и др.). При склеротической форме панкреатита гиперамилаземия определяется также степенью нарушения проходимости протоков и функциональной способностью оставшейся части железы. При хронических панкреатитах с фиброзными изменениями поджелудочной железы обострения, нередко выраженные и распространенные, сопровождаются сравнительно небольшим подъемом активности амилазы. Вследствие нарушения функциональной

способности поджелудочной поджелудочной железы гиперамилаземия нередко может отсутствовать при остром гнойном панкреатите (при обширных «тотальных» некрозах поджелудочной железы).

При раке поджелудочной железы уровень амилазы в крови и моче в одних случаях повышается; в других же случаях может оставаться нормальным и даже понижаться.

Оценка результатов исследования активности амилазы в крови и моче затруднена тем, что фермент содержится в слюнных железах, толстой кишке, скелетных мышцах, почках, легких, яичниках, маточных трубах, предстательной железе. Поэтому уровень амилазы может быть повышен при многих заболеваниях, имеющих сходную картину с острым панкреатитом: острым аппендиците, перитоните, перфоративной язве желудка и двенадцатиперстной кишки, кишечной непроходимости, холецистите, тромбозе брыжеечных сосудов, а также при феохромоцитоме, диабетическом ацидозе, после операций по поводу пороков сердца, после резекции печени, приема больших доз этанола, употребления препаратов опиума, сульфаниламидов, морфина, тиазовых диуретиков, пероральных контрацептивов. Повышение амилазной активности при этих заболеваниях обусловлено разными причинами и носит в большинстве случаев реактивный характер. Вследствие значительных запасов амилазы в ацинарных клетках любое нарушение их целостности или малейшее затруднение оттока секрета поджелудочной железы может привести к значительному попаданию амилазы в кровь. У больных перитонитом увеличение амилазной активности может наблюдаться в результате развития образующих амилазу бактерий. Обычно активность  $\alpha$ -амилазы при перечисленных заболеваниях повышается в крови в 3–5 раз.

Снижение активности  $\alpha$ -амилазы в крови может быть обнаружено при тиреотоксикозе, ИМ, некрозе поджелудочной железы.

### **Панкреатическая $\alpha$ -амилаза.**

*Референтные величины активности панкреатической  $\alpha$ -амилазы: сыворотка: 30–55% от общей амилазы в сыворотке (в среднем 43%) или 13–53 Ед/л; моча: 60–70% от общей амилазы в моче (в среднем 65%).*

Основная ценность определения Р-типа  $\alpha$ -амилазы заключается в том, что увеличение ее активности высокоспецифично для заболеваний поджелудочной железы. Панкреатическая  $\alpha$ -амилаза повышается при остром панкреатите. Активность общей амилазы в этом случае повышена за счет панкреатической фракции. Диагностическая чувствительность панкреатической фракции амилазы в сыворотке крови для острого панкреатита составляет 92%, специфичность – 85%.

Определение активности панкреатической фракции амилазы особенно важно при хроническом панкреатите у пациентов с нормальным уровнем общей амилазы. У пациентов с хроническим панкреатитом панкреатическая амилаза составляет 75–80% общей амилазы крови. Повышение панкреатической амилазы указывает на атаку хронического панкреатита, а снижение – на экзокринную недостаточность поджелудочной железы при атрофии аци-

нарной ткани и фиброзе органа у пациентов, длительно страдающих данным заболеванием.

Активность панкреатической  $\alpha$ -амилазы помимо диагностики острого панкреатита определяют также после операции на органах брюшной полости с целью ранней диагностики развития осложнения – послеоперационного

панкреатита. Панкреатическая  $\alpha$ -амилаза в моче повышается при остром панкреатите, причем составляет основную часть общей амилазы, так как выводится с мочой лучше, чем слюнная фракция.

Активность панкреатической фракции амилазы, в отличие от общей, не повышается при паротите, диабетическом кетоацидозе, раке легкого, острых гинекологических заболеваниях. Вместе с тем, тест может быть ложноположительным при других непанкреатических заболеваниях.

### **Липаза.**

*Референтные величины активности липазы в сыворотке: 0–190 Ед/л.*

Определение активности липазы в крови служит наиболее информативным критерием диагностики острого панкреатита. В отличие от  $\alpha$ -амилазы, активность липазы не повышается при паротите, внематочной беременности, аппендиците. Содержание липазы увеличивается и снижается параллельно повышению и снижению активности амилазы, но нормализация ее уровня происходит позже нормализации амилазы. Иногда уровень липазы в крови повышается раньше, чем увеличивается активность амилазы, и остается повышенным длительное время.

При остром панкреатите активность липазы в крови увеличивается в течение нескольких часов после острого приступа, достигая максимума через 12–24 ч (увеличивается до 200 раз), и остается повышенной в течение 10–12 дней. Прогноз заболевания плохой, если уровень липазы в крови повышается в 10 и более раз и не снижается до 3-кратного превышения нормы в течение ближайших нескольких дней. Диагностическая чувствительность липазы в сыворотке крови для острого панкреатита составляет 86%, специфичность – 99%. Одновременное определение уровня  $\alpha$ -амилазы (кровь и моча) и липазы – основа диагностики острого панкреатита. Повышение обоих или одного из ферментов выявляется у 98% больных с острым панкреатитом. При 3-кратном повышении активности липазы в сыворотке крови диагностическая чувствительность теста в отношении острого панкреатита составляет 100%, специфичность – 99%, в то время как аналогичные изменения активности амилазы имеют чувствительность 72%, специфичность – 99%.

Активность липазы сыворотки крови обладает высокой чувствительностью в отношении диагностики острого алкогольного панкреатита, в то время как для пациентов с закупоркой желчевыводящих путей, большого дуоденального сосочка и панкреатических протоков характерен высокий уровень амилазы. В связи с этим для установления этиологии острого панкреатита иногда определяют липазо-амилазовый коэффициент: отноше-



ние активности липазы к активности амилазы в сыворотке крови. Величина липазо-амилазового коэффициента выше 2,0 позволяет диагностировать острый алкогольный панкреатит (чувствительность – 91%, специфичность – 76%). Только у пациентов с острым алкогольным панкреатитом коэффициент может быть выше 5,0.

Повышение активности липазы в крови может иметь место при инфаркте кишки, перитоните, желчной колике. Отмечено повышение активности липазы в крови при разрушении жировой ткани – костных переломах, ранениях мягких тканей, после операций, при раке молочной железы.

### **Креатинкиназа (КК) общая.**

*Референтные величины активности общей КК в сыворотке: мужчины – 39–308 Ед/л, женщины – 26–192 Ед/л.*

Наибольшее диагностическое значение имеют следующие изоферменты КК: КК-ММ (мышечный), КК-МВ (сердечный), КК-ВВ (мозговой). Повышение активности КК в сыворотке крови наблюдается из-за выхода фермента из клеток при их повреждении.

Определение активности КК используют для выявления и мониторинга цитолитического синдрома при заболеваниях миокарда и скелетной мускулатуры. При ИМ поступление КК из сердечной мышцы в сыворотку опережает другие ферменты, поэтому определение активности КК широко использовалось для ранней диагностики ИМ. Увеличение активности КК находят у 95 – 99% пациентов с ИМ. КК повышается уже через 2–4 ч после острого приступа, достигая максимума через 24–36 ч, и превышает нормальные величины в 5–20 раз. Следует подчеркнуть, что уровень КК сравнительно быстро возвращается к норме (на 3-й–6-й день). Поэтому в случаях, когда определение КК не было выполнено в этот период после развития инфаркта, трудно рассчитывать на помощь данного показателя в диагностике. В то же время именно быстрота динамики КК делает определение этого фермента особенно ценным для распознавания повторных инфарктов, которые, не давая четких электрокардиографических изменений, могут вызывать повторный подъем активности КК (для выявления их рекомендуется проведение повторных регулярных исследований). Исследование активности КК существенно важно при атипичном течении ИМ и отсутствии характерных электрокардиографических изменений, что может наблюдаться при наличии блокады пучка Гиса, аритмиях, после терапии дигиталисом и в тех случаях, когда у больного уже был инфаркт.

### **Изменение активности ферментов при остром ИМ.**

<b>Фермент</b>	<b>Начало увеличения активности, часы</b>	<b>Максимум увеличения активности, часы</b>	<b>Возвращение к норме, сутки</b>	<b>Кратность увеличения, раз</b>
АСТ	4-6	24-48	4-7	2-20
КК	2-4	24-36	3-6	3-30
ЛДГ	8-10	48-72	8-9	2-4

### **МВ-фракция креатинкиназы.**

*Референтные величины активности МВ-фракции КК в сыворотке составляют 6% от общей активности КК или 0–25 Ед/л.*

Повышение активности КК-МВ более специфично для ИМ. При ИМ КК-МВ составляет более 6% общей КК, увеличение наблюдается уже после острого приступа, максимум достигается через 12–24 ч, на 3-й сутки активность КК-МВ возвращается к нормальным значениям при неосложненном течении ИМ. При расширении зоны инфаркта активность КК-МВ повышена дольше, что позволяет диагностировать инфаркт пролонгированного и рецидивирующего течения. Максимум активности КК-МВ часто достигается раньше максимума активности общей КК. Величина повышения КК и КК-МВ соответствует величине пораженной зоны миокарда. Если в первые часы ИМ больному начали проводить тромболитическую терапию, то пик активности КК и КК-МВ может появиться раньше, чем обычно, что объясняется вымыванием фермента из пораженной зоны (результат реперфузии – восстановления проходимости тромбированной коронарной артерии). Активность КК-МВ при ИМ колеблется от 6 до 25%.

Различные опухоли могут продуцировать КК-МВ, на долю которой приходится до 60% и более общей активности КК. В этой связи, если КК-МВ составляет более 25% общей КК, необходимо думать о злокачественном новообразовании как причине повышения активности фермента. Присутствие в крови ВВ-фракции может имитировать увеличение МВ-фракции, вплоть до превышения уровня МВ-фракции над общей КК. ККВВ появляется при нарушении гематоэнцефалического барьера (после операций на мозге или при травме мозга). ВВ-фракция также возникает при серьезных повреждениях кишечника и после родов (при кесаревом сечении).

Повышение фракции КК-МВ в отдельных случаях наблюдается при миокардитах и миокардиодистрофиях различного течения (наиболее часто при миодистрофии Дюшена), однако КК-МВ составляет менее 3% общей КК. При остром миокардите КК и КК-МВ могут быть нормальными или сильно увеличенными, похожими на ИМ, в зависимости от характера повреждения миокарда.

Повреждение скелетной мускулатуры сопровождается значительным увеличением ММ-фракции, которая может имитировать повышение МВ-фракции. При рабдомиолизе диагностическая чувствительность исследования активности КК (повышается в 5 раз и более) выше, чем АСТ и ЛДГ.

**Заболевания и состояния, сопровождающиеся повышением уровня активности КК и КК-МВ.**

#### ***1. Физический стресс и травмы мышц:***

- увеличение мышечной массы в результате физических упражнений;
- физический стресс (перегрузка);
- хирургические вмешательства, прямая травма, внутримышечные инъекции;

- острый психоз, острое повреждение мозга, кома (некроз мышц при пролежнях);

- спазмы (эпилепсия, тетанус), роды;
- сильные ожоги; поражения электрическим током.

## **2. Дегенеративные и воспалительные повреждения:**

- мышечная дистрофия;
- миозит (коллагенозы, вирусные инфекции, трихенелез);
- миокардит.

## **3. Токсические поражения мышц:**

- острое алкогольное отравление, белая горячка;
- экзогенная интоксикация (бромиды, барбитураты, угарный газ);
- тетания;
- медикаменты (клофибрат, бронхолитики);
- токсический рабдомиолиз (героин, амфетамины);
- злокачественная гипертермия.

## **4. Метаболические поражения мышц:**

- гипотиреоз;
- метаболический рабдомиолиз (гипокалиемия, гипофосфатемия, гиперосмолярные состояния);
- гликогеноз (тип V).

## **5. Гипоксические поражения мышц: шок, периферическая эмболия, гипотермия.**

Очень высокая активность КК часто наблюдается при спазмах, гипоксии скелетных мышц, вызванной шоком, токсическим повреждением и очень редко генетическими нарушениями метаболизма гликогена или липидов.

## **Кислая фосфатаза.**

*Референтные величины активности кислой фосфатазы в сыворотке:*  
0–6 Ед/л.

У мужчин половину содержащейся в сыворотке кислой фосфатазы вырабатывает предстательная железа, остальную часть – печень и разрушающиеся тромбоциты и эритроциты. У женщин фермент вырабатывается печенью, эритроцитами и тромбоцитами.

Определение активности кислой фосфатазы в клинической практике проводится для диагностики рака предстательной железы. Активность кислой фосфатазы повышается при раке предстательной железы далеко не всегда: только у 20–25% пациентов без метастазов и у 60% больных с метастазами. Степень повышения активности кислой фосфатазы особенно велика у пациентов при наличии костных метастазов рака предстательной железы. Определение активности кислой фосфатазы может быть использовано для дифференциальной диагностики метастазов рака предстательной железы

в кости и заболеваний костной ткани, в частности остеодистрофий, при которых обычно повышена активность ЩФ, в то время как при метастазах рака предстательной железы в кости повышается активность в крови как щелочной, так и кислой фосфатазы.

Следует иметь в виду, что массаж предстательной железы, катетеризация, цистоскопия, ректальные исследования повышают активность кислой фосфатазы, поэтому кровь на исследования надо брать не раньше чем через 48 ч после перечисленных процедур.

Повышение активности кислой фосфатазы может иметь место при повышенном разрушении тромбоцитов (тромбоцитопения, тромбоэмболии и др.), гемолитической болезни, прогрессирующей болезни Педжета, метастатических поражениях костей, миеломной болезни (не всегда), болезни Гоше и Нимана-Пика, через 1–2 дня после операции на предстательной железе или после биопсии.

### **Простатическая фракция кислой фосфатазы.**

*Референтные величины активности простатической фракции кислой фосфатазы в сыворотке равны 0,05–2,6 Ед/л.*

Определение простатической фракции кислой фосфатазы – более специфический тест для диагностики рака предстательной железы, чем определение общей активности кислой фосфатазы. Повышение ее активности характерно для рака предстательной железы, особенно с метастазами, наблюдается также при инфаркте простаты после катетеризации мочевого пузыря. При болезни Гоше и Нимана-Пика повышения активности фермента не наблюдается, если отсутствует кистозное изменение предстательной железы. По своей чувствительности и специфичности для скрининга рака предстательной железы общая и простатическая фракция кислой фосфатазы уступают исследованию простатического специфического антигена (ПСА), поэтому не используются широко в клинической практике.

## **Субстраты и продукты биохимических реакций.**

### **Исследование показателей пигментного обмена.**

В клинических лабораториях измеряют концентрацию общего и прямого билирубина, по разнице рассчитывают концентрацию непрямого билирубина. Если общий билирубин не превышает референтных пределов, допустимо не проводить измерение прямого билирубина.

### **Общий билирубин.**

*Референтные величины содержания общего билирубина в сыворотке 1,7–21,0 мкмоль/л.*

При гипербилирубинемии более 27–34 мкмоль/л развивается синдром желтухи (легкая форма – до 85 мкмоль/л, среднетяжелая – 86–169 мкмоль/л,

тяжелая форма – свыше 170 мкмоль/л), обусловленный накоплением билирубина в тканях организма с появлением желтой окраски кожи и конъюнктивы.

**Это состояние может быть следствием трех основных групп заболеваний:**

- болезней, связанных с повышенным образованием билирубина (в большем количестве, чем то, которое нормальная печень может экскретировать), при этом печень и желчные пути обычно не вовлечены в патологический процесс; наиболее частое заболевание этой группы – гемолитическая анемия, для которой характерно усиленное разрушение эритроцитов;

- болезней, связанных с повреждением клеток печени или врожденными ферментопатиями, а следовательно, с нарушением их способности конъюгировать билирубин (болезни печени);

- болезней, связанных с нарушением оттока желчи (следовательно, снижением экскреции билирубина), вследствие закупорки желчевыводящих протоков печени (болезни желчевыводящих путей).

В зависимости от того, какой тип билирубина присутствует в сыворотке крови – неконъюгированный (непрямой) или конъюгированный (прямой), гипербилирубинемия классифицируется как неконъюгированная и конъюгированная соответственно. В клинической практике наиболее широкое распространение получило деление желтух на гемолитические, паренхиматозные и обтурационные. Гемолитические и паренхиматозные желтухи – это неконъюгированная, а обтурационные – конъюгированная гипербилирубинемия.

При гемолитической желтухе гипербилирубинемия сочетается с повышенным выделением уробилиногена с мочой и калом, так как он образуется в кишечнике в большом количестве. Кроме гемолитических анемий гемолиз усилен при В<sub>12</sub>-дефицитной анемии, малярии, массивных кровоизлияниях в ткани, инфаркте легкого, при синдроме разможнения мягких тканей (неконъюгированная гипербилирубинемия). Частой формой гемолитической желтухи и гипербилирубинемии является физиологическая желтуха у новорожденных (встречается у 60% младенцев в первые недели жизни).

Гемолитическими по своему происхождению могут быть желтухи, вызванные действием лекарственных средств, усиливающих распад (гемолиз) эритроцитов (например, ацетилсалициловой кислоты, тетрациклина и др.).

При паренхиматозной желтухе наступает деструкция гепатоцитов, нарушается экскреция прямого (конъюгированного) билирубина в желчные капилляры. Прямой билирубин попадает непосредственно в кровь, где его содержание значительно увеличивается. Кроме того, снижается способность печеночных клеток синтезировать билирубин-глюкурониды; вследствие чего количество непрямого билирубина также увеличивается. Повышение концентрации в крови прямого билирубина приводит к его появлению в моче вследствие фильтрации через мембрану почечных клубочков. Непрямой билирубин, несмотря на увеличение концентрации в крови, в мочу не поступает. Поражение гепатоцитов сопровождается нарушением их способности разрушать всосавшийся из тонкого кишечника мезобилиноген (уробилино-

ген). Повышение содержания уробилиногена в моче может наблюдаться еще в дожелтушный период. В разгар вирусного гепатита возможно снижение и даже исчезновение уробилиногена в моче. Это объясняется тем, что увеличивающийся застой желчи в печеночных клетках ведет к уменьшению выделения билирубина и, следовательно, к уменьшению образования уробилиногена в желчевыводящих путях. В дальнейшем, когда функция печеночных клеток начинает восстанавливаться, желчь выделяется в большом количестве, и уробилиноген снова появляется в больших количествах, что в данной ситуации расценивается как благоприятный прогностический признак. Стеркобилиноген попадает в большой круг кровообращения и выделяется почками с мочой в виде уробилина.

Основные причины паренхиматозных желтух – острые и хронические вирусные гепатиты, цирроз печени, токсические вещества (хлороформ, четыреххлористый углерод, ацетаминофен), массивное распространение в печени раковой опухоли, альвеолярный эхинококк и множественные абсцессы печени. При вирусных гепатитах степень билирубинемии коррелирует с тяжестью заболевания. Так, при легкой форме течения вирусного гепатита В содержание билирубина в сыворотке крови не выше 90 мкмоль/л, при среднетяжелой – в пределах 90–170 мкмоль/л, при тяжелой – свыше 170 мкмоль/л.

При развитии печеночной комы уровень билирубина может повышаться до 300 мкмоль/л и выше.

К различным типам гипербилирубинемии (паренхиматозная желтуха) относятся также некоторые редко встречающиеся синдромы – КриглераНайяра, Жильбера, Дабина-Джонсона, Ротора.

При обтурационной желтухе (конъюгированная гипербилирубинемия) нарушается желчевыведение, вследствие закупорки общего желчного протока камнем или опухолью, как осложнение гепатита, при первичном циррозе печени, при приеме лекарств, вызывающих холестаза. Нарастание давления в желчных капиллярах приводит к увеличению проницаемости или нарушению их целостности и попаданию билирубина в кровь. Механическая желтуха обычно приводит к наиболее высокому уровню прямого (конъюгированного) билирубина в крови, величина которого иногда достигает 800–1000 мкмоль/л. В кале резко снижается содержание стеркобилиногена, полная обтурация желчного протока сопровождается полным отсутствием желчных пигментов в кале. Если концентрация конъюгированного (прямого) билирубина превышает почечный порог (13–30 мкмоль/л), то билирубин выделяется с мочой.

В клинической практике определение билирубина в сыворотке крови применяется для решения следующих задач:

- определение увеличенного содержания билирубина в крови в тех случаях, когда при осмотре больного желтуха не выявляется или наличие ее вызывает сомнение. Желтушная окраска кожи наблюдается при уровне содержания билирубина в крови, превышающем 30–35 мкмоль/л.

- объективная оценка степени билирубинемии;
- дифференциальная диагностика различных видов желтух;
- оценка течения заболевания путем повторных исследований.

Уменьшение содержания билирубина диагностического значения не имеет.

### **Прямой билирубин.**

*Референтные величины содержания прямого билирубина в сыворотке 0,0–5,0 мкмоль/л.*

Исследование обычно проводится с целью дифференциальной диагностики форм желтух.

При паренхиматозной желтухе наступает деструкция печеночных клеток, нарушается экскреция прямого билирубина в желчные капилляры, и он попадает непосредственно в кровь, где содержание его значительно увеличивается. Кроме того, снижается способность печеночных клеток синтезировать билирубин-глюкурониды; вследствие этого количество непрямого билирубина в крови также увеличивается.

При механической желтухе нарушено желчевыделение, что приводит к резкому увеличению содержания прямого билирубина в крови. Несколько повышается в крови и концентрация непрямого билирубина. При гемолитической желтухе содержание прямого билирубина в крови не изменяется.

### **Непрямой билирубин.**

*Референтные величины содержания непрямого билирубина в сыворотке 3,4–13,7 мкмоль/л.*

Исследование непрямого билирубина играет важнейшую роль в диагностике гемолитических анемий. В норме в крови 75% общего билирубина приходится на долю непрямого (свободного) билирубина и 25% на долю прямого (связанного) билирубина.

Непрямой билирубин повышается при гемолитических анемиях, пернициозной анемии, при желтухе новорожденных, синдроме Жильбера, синдроме Криглера–Найяра, синдроме Ротора. Повышение непрямого билирубина при гемолитической анемии обусловлено интенсивным образованием его вследствие гемолиза эритроцитов, и печень оказывается неспособной к образованию столь большого количества билирубин-глюкуронидов. При перечисленных синдромах нарушена конъюгация непрямого билирубина с глюкуроновой кислотой.

Ниже приведена патогенетическая классификация желтухи, которая позволяет легко установить этиологию гипербилирубинемии.

### ***Преимущественно непрямая гипербилирубинемия***

#### **1. Избыточное образование билирубина:**

- гемолиз (внутри- и внесосудистый);
- неэффективный эритропоэз.

#### **2. Сниженный захват билирубина в печени:**

- длительное голодание;
- сепсис.

### 3. Нарушение конъюгации билирубина:

#### 3.1 Наследственная недостаточность глюкуронилтрансферазы:

- синдром Жильбера (легкая недостаточность глюкуронилтрансферазы);
- синдром Криглера-Найяра II типа (умеренная недостаточность глюкуронилтрансферазы);
- синдром Криглера-Найяра I типа (отсутствие активности глюкуронилтрансферазы).

3.2 Физиологическая желтуха новорожденных (преходящая недостаточность глюкуронилтрансферазы; повышенное всасывание непрямого билирубина).

#### 3.3 Приобретенная недостаточность глюкуронилтрансферазы:

- прием некоторых препаратов (например, хлорамфеникола).
- желтуха от материнского молока (угнетение активности глюкуронилтрансферазы прегнандиолом и жирными кислотами, содержащимися в грудном молоке).
- поражение паренхимы печени (гепатиты, цирроз).

### ***Преимущественно прямая гипербилирубинемия.***

#### 1. Нарушение экскреции билирубина в желчь.

##### 1.1 Наследственные нарушения:

- синдром Дабина-Джонсона.
- синдром Ротора.
- доброкачественный рецидивирующий внутрипеченочный холестаза;
- холестаза беременных.

##### 1.2 Приобретенные нарушения:

- поражение паренхимы печени (например, при вирусном или лекарственном гепатите, циррозе печени);
- прием некоторых препаратов (пероральные контрацептивы, андрогены, хлорпромазин);
- алкогольное поражение печени;
- сепсис;
- послеоперационный период;
- парентеральное питание;
- билиарный цирроз печени (первичный или вторичный).

#### 2. Обструкция внепеченых желчных путей:

##### 1.1. Обтурация:

- холедохолитиаз;
- пороки развития желчных путей (стриктуры, атрезия, кисты желчных протоков);



- гельминтозы (клонорхоз и другие печеночные трематодозы, аскаридоз);
- злокачественные новообразования (холангиокарцинома, рак фатерова соска);
- гемобилия (травма, опухоли);
- первичный склерозирующий холангит.

## 2.2 СДавление:

- злокачественные новообразования (рак поджелудочной железы, лимфомы, лимфогранулематоз, метастазы в лимфатические узлы ворот печени);
- воспаление (панкреатит).

### **Исследование показателей азотистого обмена.**

Для детального анализа состояния азотистого обмена в клинической практике целесообразно определять в крови концентрацию основных составляющих веществ остаточного азота (мочевина, азот аминокислот, мочевая кислота, креатинин, аммиак). При этом на долю мочевины приходится около 50% всего небелкового азота, поэтому уровень мочевины крови в большинстве случаев наиболее адекватно отражает состояние всего азотистого обмена в организме человека.

### **Мочевина.**

*Референтные пределы мочевины в сыворотке крови 2–8 ммоль/л.* Определение уровня мочевины используется для оценки и мониторинга выделительной функции почек, а также для оценки мочевинообразующей функции печени при печеночной недостаточности различной этиологии.

#### ***Причины снижения концентрации мочевины в сыворотке крови:***

- диета с низким содержанием белков;
- беременность – приводит к увеличению скорости клубочковой фильтрации (СКФ) и, как следствие, к повышению скорости выведения мочевины;
- болезни печени – основная причина патологического снижения уровня мочевины в крови.

#### ***Причины повышения концентрации мочевины в сыворотке крови:***

1. **внепочечные** – связаны с повышенным образованием мочевины в организме при нормальной выделительной функции почек – продукционная уремия:

- потребление очень большого количества белковой пищи;
- длительное голодание, которое сопровождается усилением катаболизма белков собственных тканей; возросший распад белков приводит к повышению синтеза мочевины; данная ситуация может также наблюдаться при

различных воспалительных процессах, у тяжелых больных, находящихся в отделении реанимации;

- обезвоживание в результате рвоты, поноса; при дегидратации количество реабсорбированной из почечных канальцев в кровь мочевины (после клубочковой фильтрации) увеличивается;
- желудочно-кишечные кровотечения из язв;
- варикозно-расширенных вен пищевода, опухолей; кровь попадает в кишечник, в результате всасывание белков (кровь содержит большое количество белка) увеличивается и, следовательно, вызывает активацию синтеза мочевины.

Однако при этих состояниях избыток мочевины быстро удаляется из организма почками и ее концентрация в крови становится нормальной. Повышение уровня мочевины в крови наиболее часто возникает в результате нарушения выделительной функции почек. Уровень мочевины в крови возрастает, если СКФ снижается.

В соответствии с приведенными выше факторами, способствующими снижению СКФ, все причины, определяющие развитие почечной недостаточности, можно разделить на 3 группы:

- преренальные (уменьшение притока крови к почкам);
- ренальные (повреждение собственно почечного фильтра);
- постренальные (затруднение оттока мочи).

Патология, лежащая в основе преренальных механизмов нарушения функции почек, приводит к повышению уровня мочевины в крови и характеризуется низкой СКФ вследствие уменьшения тока крови через почечные клубочки. При этом структура нефрона остается в норме, но нарушается его функция. Причинами преренальной дисфункции почек являются:

- дегидратация и снижение ОЦК: шок, сильное кровотечение, тяжелая диарея, обильная рвота;
- острая или хроническая сердечно-сосудистая недостаточность; снижение АД или недостаточность сократительной функции миокарда.

Ренальная патология сопровождается низкой СКФ вследствие «блокирования» клубочкового фильтра. Структура нефронов нарушена, и соответственно нарушена их функция. Причинами нарушения функции почек могут быть следующие формы патологии:

- острые и хронические гломерулонефриты (ГН); при остром ГН повышение уровня мочевины наблюдается редко и кратковременно; при хроническом ГН уровень мочевины может колебаться, повышаясь при обострении процесса и снижаясь при его затихании;
- хронические пиелонефриты; повышение уровня мочевины зависит от выраженности нефросклероза и воспалительного процесса в почках;
- нефросклерозы, вызванные отравлениями токсическими веществами;
- синдром длительного СДавливания (размозжения); уровень мочевины в крови оказывается очень высоким, что объясняется сочетанием задержки выведения мочевины с повышенным распадом белков;

- диабетическая нефропатия;
- гипертоническая болезнь со злокачественным течением;
- подагра;
  - гидронефроз, выраженный поликистоз, туберкулез почки;
  - амилоидный или амилоидно-липоидный нефроз; повышение мочевины в крови наблюдается только на поздних стадиях заболевания.

Патология, лежащая в основе постренальных механизмов нарушения функции почек, проявляется низкой СКФ вследствие блокирования мочевыводящих путей. Она возникает при задержке выделения мочи из-за какого-либо препятствия в мочевыводящих путях (камень, опухоль, в частности, аденома или рак предстательной железы).

Значительное и продолжительное повышение уровня мочевины в крови (>10,0 ммоль/л) всегда свидетельствует о поражении почек, более умеренное повышение этого показателя (от 6,5 до 10,0 ммоль/л) является признаком другой патологии.

Необходимо помнить, что нормальная концентрация мочевины в крови не исключает ранней стадии почечного заболевания. Увеличение концентрации мочевины в крови отмечается только при значительном снижении функции почек. Концентрация мочевины в крови не выходит за пределы нормы до тех пор, пока СКФ не становится ниже 40 мл/мин, т.е. менее 50% от нормального значения. При развитии острого повреждения почек концентрация мочевины крови нередко достигает очень высоких величин – 133,2–149,8 ммоль/л.

### **Креатинин крови и мочи.**

Содержание креатинина в крови здоровых людей – величина довольно постоянная и мало зависящая от питания и других внепочечных факторов.

### **Референтные величины содержания креатинина в сыворотке.**

Возраст	Содержание креатинина в сыворотке		
	мкмоль/л	мг/дл	
Новорожденные	27-88	0,3-1,0	
Дети до 1-го года	18-35	0,2-0,4	
Дети от 1-го года до 12 лет	27-62	0,3-0,7	
Подростки	44-88	0,5-1,0	
Взрослые:	женщины	62-132	0,7-1,4
	мужчины	44-97	0,5-1,1

Снижение уровня креатинина в крови не имеет, за редким исключением, существенного значения. Его уровень может снижаться при беременности в результате увеличения экскреции креатинина почечными канальцами. При любом заболевании, сопровождаемом существенным снижением мы-

шечной массы (например, мышечная дистрофия), может отмечаться патологическое снижение уровня креатинина в сыворотке крови.

#### ***Причины повышения уровня креатинина в крови.***

Уровень креатинина в крови, в отличие от мочевины, не повышается при сепсисе, травмах, лихорадочных состояниях, не зависит от степени гидратации организма, повышенного потребления белка.

Определение креатинина широко используется в диагностике и мониторинге заболеваний почек. Креатинин в меньшей степени, чем мочевина, зависит от уровня катаболизма, не реабсорбируется в почках, поэтому в большей мере отражает степень нарушения фильтрационной и выделительной функций почек. В большинстве случаев повышение уровня креатинина в крови – это признак нарушения функций почек.

Гипертиреоз, акромегалия, гигантизм, сахарный диабет, кишечная непроходимость, мышечная дистрофия, обширные ожоги, также могут сопровождаться повышением уровня креатинина в крови.

Определение концентрации креатинина в крови и моче значительно расширяет диагностические возможности оценки функционального состояния почек.

#### **Референтные величины содержания креатинина в моче.**

Возраст	Содержание креатинина в сыворотке	
	мг/(кг в сутки)	мкмоль/(кг в сутки)
Дети до 1-го года	8-20	71-177
Дети от 1-го года до 12 лет	8-22	71-194
Подростки	8-30	71-265
Взрослые: женщины и мужчины	11-20	97-177
	14-26	124-230
Взрослые: мужчины и женщины	800-2000	7,1-17,7
	600-1800	5,3-15,9

В клинической практике важное значение имеет определение отношения креатинина в моче (Км) к креатинину сыворотки крови (Ккр).

#### ***Клиренс эндогенного креатинина (проба Реберга-Тареева).***

Концентрация мочевины и креатинина в сыворотке крови отражает СКФ и влияет на нее, однако не позволяет прямо измерить СКФ. Это обусловлено тем, что уровни этих метаболитов в крови не увеличиваются существенно до тех пор, пока почки не теряют свою функцию (образовывать первичную мочу) на 50%. Поэтому концентрации мочевины и креатинина в сыворотке крови являются слабыми индикаторами незначительных нарушений функции почек на ранних стадиях почечных заболеваний. В связи с этим для повышения информативности оценки СКФ в клинической практике определяют клиренс креатинина (проба Реберга–Тареева). Определение клиренса креатинина также имеет некоторые недостатки, тем не менее это довольно адекватный и доступный метод прямого измерения СКФ и следовательно бо-

лее чувствительный и специфичный способ диагностики почечной недостаточности на ранних ее стадиях, чем оценка содержания мочевины и креатинина в крови. Клиренс креатинина – это объем плазмы крови, который очищается от креатинина за 1 минуту при прохождении через почки. Чем эффективнее работают почки по очищению крови от креатинина и выведению его с мочой, тем выше клиренс.

В норме клиренс креатинина, или СКФ, у здоровых людей колеблется от 80 до 160 мл/мин, составляя  $120 \pm 25$  мл/мин у мужчин и  $95 \pm 20$  мл/мин у женщин. При заболеваниях почек величину клиренса креатинина (СКФ) принято считать достаточно корректным критерием оценки массы действующих нефронов, параметра важного, в том числе с позиций клинической фармакологии, поскольку фармакокинетика многих медикаментов зависит от величины этого показателя.

Общепринятой методикой оценки СКФ служит исследование клиренса креатинина (проба Реберга–Тареева). Креатинин, будучи низкомолекулярным веществом, беспрепятственно проходит из крови в состав первичной мочи в процессе клубочковой фильтрации безбелковой плазмы крови. Таким образом, концентрация креатинина в фильтрате, т.е. первичной моче, соответствует его плазматической концентрации – концентрации креатинина в исследуемой сыворотке крови (Ккр). Следовательно, количество креатинина (ммоль/мин), поступающее в фильтрат, соответствует произведению концентрации креатинина в фильтрате на минутный объем фильтрата:

$$\text{Ккр} \times V.$$

#### ***Порядок проведения пробы Реберга–Тареева.***

Специальной подготовки пациента не требуется. Пациент в течение суток собирает мочу (всю выделенную мочу за 24 ч). Утром он идет в туалет. Обязательно фиксируется это время (нулевое время). Первую утреннюю порцию пациент не собирает (выпускает в унитаз), а собирает все последующие порции точно до этого же времени следующего дня (за сутки в емкость 3 л). По окончании сбора мочу перемешивают, измеряют объем и указывают его в направлении; около 50 мл мочи отливают в отдельную посуду и доставляют в лабораторию. Утром дня окончания сбора мочи у пациента берется венозная кровь для определения концентрации креатинина.

Для получения точных результатов чрезвычайно важно полностью собрать мочу за 24 ч и указать в направлении на исследование, что это суточная моча. Неправильный сбор мочи приведет к ложным результатам.

В лаборатории определяют концентрацию Ккр и Км пациента, а также рассчитывают минутный диурез – Д, исходя из суточного объема мочи, собранного пациентом. Например, за сутки пациент выделил 1350 мл мочи; это количество в мл необходимо разделить на 24 ч, переведенные в минуты – 1440 мин; следовательно, в данном примере минутный диурез составил 0,94 мл/мин. *Клиренс креатинина рассчитывают по следующей формуле:*

$$\text{клиренс креатинина} = \frac{K_m}{K_{кр}} \times D$$

Проба Реберга–Тареева может выполняться и за более короткий отрезок времени (например, за 1–2 ч). Однако, проводя исследование клиренса креатинина в более короткий отрезок времени, необходимо учитывать возможность значительной ошибки при сборе небольшого объема мочи из-за неучета «остаточной мочи» в мочевом пузыре, низкого диуреза и аналитической вариации метода определения концентрации креатинина. Для повышения адекватности определения клиренса креатинина желателен добиваться диуреза у обследуемого пациента в объеме не менее 1,5 мл/мин, что обеспечивается дополнительной небольшой водной нагрузкой в объеме 1–2 стаканов воды.

**Порядок проведения пробы Реберга–Тареева за короткий промежуток времени.** Больной утром мочится, выпивает 200 мл воды, и затем натошак в состоянии полного покоя собирает мочу за точно определенное непродолжительное время (2 ч). Посередине этого отрезка времени берут кровь из вены. При направлении проб в лабораторию для получения правильных результатов определения СКФ в направлении на исследование очень важно указать за какой отрезок времени собрана моча.

В норме величины клубочковой фильтрации наиболее низки утром, повышаются до максимальных величин в дневные часы и вновь снижаются вечером. У здоровых людей снижение СКФ происходит под влиянием тяжелой физической нагрузки и отрицательных эмоций; возрастает после питья жидкости и приема высококалорийной пищи.

Так как определение клиренса креатинина является прямым методом измерения СКФ, его величина снижается при уменьшении СКФ. Уменьшение величины клиренса креатинина по сравнению с нормой свидетельствует о повреждении почек. По уровню снижения клиренса креатинина можно судить о тяжести их поражения, но не о диагнозе, так как СКФ уменьшается при заболеваниях почек разной этиологии. Этот показатель – более чувствительный индикатор ранних стадий почечной дисфункции.

На СКФ оказывают влияние экстраренальные факторы. Так, СКФ снижается при сердечной и сосудистой недостаточности, обильном поносе и рвоте, гипотиреозе, механическом затруднении оттока мочи (опухоли предстательной железы), при поражении печени. В начальной стадии острого ГН снижение СКФ происходит не только вследствие нарушения проходимости клубочковой мембраны, но и в результате системных расстройств гемодинамики. При хроническом ГН снижение СКФ может быть обусловлено также азотемической рвотой и поносом.

Ряд лекарственных препаратов (например, циметидин, триметоприм) снижает тубулярную секрецию креатинина, способствуя повышению его концентрации в сыворотке крови. Антибиотики группы цефалоспоринов,

вследствие интерференции, приводят к ложноповышенному уровню креатинина в сыворотке.

Повышение СКФ наблюдается при хроническом ГН с нефротическим синдромом, в ранней стадии гипертонической болезни; высокие цифры СКФ отмечаются и при нефрозах.

Наряду с определением СКФ в пробе Реберга-Тареева также оценивают состояние канальцевой реабсорбции, которая рассчитывается по формуле:

$$КР = \frac{СКФ - Д}{СКФ} \times 100$$

В норме канальцевая реабсорбция составляет от 95 до 99% клубочкового фильтрата.

Канальцевая реабсорбция может значительно меняться в зависимости от физиологических факторов, снижаясь до 90% при водной нагрузке. Выраженное снижение реабсорбции происходит при форсированном диурезе, вызванном мочегонными средствами. Наибольшее снижение канальцевой реабсорбции наблюдается у больных несахарным диабетом.

При различных заболеваниях почек периоды (время) возникновения нарушения (снижения) СКФ и канальцевой реабсорбции могут существенно отличаться, что используется для оценки динамики заболеваний.

При острых и хронических ГН, нефросклерозах, когда первично поражается фильтр почечного клубочка, канальцевая реабсорбция снижается позже, чем СКФ, т.е. СКФ, как правило, уменьшается намного раньше, чем происходит снижение концентрационной функции почек и накопление в крови мочевины и креатинина. При первичных клубочковых поражениях недостаточность концентрационной функции почек выявляется при резком снижении СКФ (приблизительно на 40-50%).

При пиелонефритах канальцевая реабсорбция снижается раньше уменьшения СКФ. Это обусловлено тем, что при хронических пиелонефритах первоначально поражается преимущественно дистальный отдел канальцев нефрона, а только затем гломерулярный клубочек, поэтому СКФ уменьшается позже, чем канальцевая реабсорбция.

### **Мочевая кислота.**

*Референтные значения мочевой кислоты в сыворотке:*

*до 14 лет: 120–320 мкмоль/л;*

*старше 14 лет, мужчины: 210–420 мкмоль/л,*

*женщины: 150–350 мкмоль/л.*

**Повышение уровня мочевой кислоты в крови (гиперурикемия)** может возникнуть вследствие избыточной продукции мочевой кислоты, нарушения ее экскреции или сочетания этих факторов.

**Основные причины, которые приводят к увеличению концентрации мочевой кислоты в плазме крови.**

<b>Увеличение образования мочевой кислоты</b>	<b>Снижение почечной экскреции мочевой кислоты</b>
Первичное	Первичное
Увеличение синтеза пуринов: идиопатическое (неустановленное) наследственное нарушение метаболизма	Идиопатическое
Вторичное	Вторичное
Избыточное поступление пуринов с пищей. Нарушение метаболизма АТФ: <ul style="list-style-type: none"> <li>• алкоголь;</li> <li>• гипоксия тканей.</li> </ul> Увеличение обмена нуклеиновых кислот: <ul style="list-style-type: none"> <li>• злокачественные новообразования;</li> <li>• псориаз;</li> <li>• цитотоксические препараты;</li> <li>• ионизирующее излучение; лучевая терапия</li> </ul>	Хроническая болезнь почек. Увеличение почечной реабсорбции/ уменьшение секреции: <ul style="list-style-type: none"> <li>• тиазидные диуретики;</li> <li>• салицилаты (низкие дозы);</li> <li>• свинец;</li> <li>• органические кислоты (например, молочная кислота, в том числе вследствие приема алкоголя)</li> </ul>

Определение содержания в крови мочевой кислоты имеет особенно большое значение в диагностике бессимптомной гиперурикемии (мочевая кислота в крови у мужчин – выше 480 мкмоль/л, у женщин – выше 350 мкмоль/л) и скрытого развития подагрической почки (у 5% мужчин). У 5–10% больных с бессимптомной гиперурикемией возникает острый подагрический артрит. Примерно у 25% пациентов с симптомами подагры обнаруживают камни мочевой кислоты и 25% пациентов с камнями мочевой кислоты страдают подагрой. Гиперурикемия у пациентов с подагрой непостоянна, может носить волнообразный характер. Периодически содержание мочевой кислоты может снижаться до нормальных цифр, однако часто наблюдается повышение в 3–4 раза по сравнению с нормой.

Во время острого приступа подагры у 39–42% пациентов уровень мочевой кислоты в сыворотке крови снижается до нормальных значений. Поэтому при нормальных значениях мочевой кислоты таким пациентам необходимо повторить анализы крови через 3–5 суток после купирования приступа для получения объективных величин концентрации этой кислоты.

Для получения точных данных о содержании мочевой кислоты в крови, наиболее адекватно отражающих уровень эндогенного образования мочевой кислоты, необходимо в течение 3 дней перед исследованием назначать пациентам малопуриновую диету.



**Снижение уровня мочевой кислоты** в крови встречается редко, в основном при врожденных нарушениях метаболизма (генетические дефекты синтеза ферментов, участвующих в образовании мочевой кислоты) и дефектах реабсорбции мочевой кислоты в почечных канальцах. Гипоурикемия наблюдается при врожденном дефиците фермента ксантиноксидазы (катализирует превращение гипоксантина в ксантин и ксантина в мочевую кислоту), который сопровождается ксантинурией. Тяжелые заболевания печени, поражения почечных канальцев (например, синдром Фанкони), прием аллопуринола приводят к снижению уровня мочевой кислоты в крови.

### **Гомоцистеин.**

*Референтные величины содержания гомоцистеина в сыворотке составляют: у женщин – 5–12 мкмоль/л, у мужчин – 5–15 мкмоль/л.*

Высокие уровни гомоцистеина служат важнейшим фактором, определяющим риск развития раннего атеросклероза и тромбоза. Гипергомоцистеинемия встречается у 13–47% больных ИБС. Поэтому в настоящее время определение гомоцистеина в сыворотке крови используется в качестве маркера прогноза исхода ИБС. Высокие уровни гомоцистеина у больных ИБС – четкие предвестники острых явлений, которые могут привести к летальному исходу. По степени выраженности гипергомоцистеинемии делят на легкую – уровень гомоцистеина – 15–25 мкмоль/л, умеренную – 25–50 мкмоль/л и тяжелую – 50–500 мкмоль/л. У больных ИБС с уровнем гомоцистеина в крови ниже 10 мкмоль/л стеноз коронарных артерий обычно менее 50%, при уровне 10–15 мкмоль/л – 80%, выше 15 мкмоль/л – 90%.

Врожденная гомоцистинурия представляет собой моногенный дефект метаболизма, обусловленный дефицитом метилентетрагидрофолатредуктазы. Пациенты с таким довольно редким заболеванием (1 на 200 000 новорожденных) обычно страдают тяжелой задержкой умственного развития, патологией скелета и ранним развитием атеросклеротической болезни. В сыворотке крови концентрация гомоцистеина очень высокая – от 50 до 500 мкмоль/л.

Гипергомоцистеинемия встречается как одно из проявлений неопластического процесса, в частности при раке молочной железы, яичников и поджелудочной железы, остром лимфобластном лейкозе. Увеличение уровня гомоцистеина в сыворотке крови может отмечаться при гипотиреозе, тяжелом течении псориаза, длительном приеме препаратов теофиллина, эстрогенсодержащих контрацептивов, цитостатиков (метотрексат) и противосудорожных препаратов (фенитоин, карбамазепин), вследствие нарушения метаболизма и всасывания витамина В<sub>12</sub> и фолиевой кислоты.

### **Исследование показателей углеводного обмена.**

#### **Глюкоза крови и мочи.**

Концентрация глюкозы в сыворотке крови примерно на 11–14% выше, чем в цельной крови, из-за разведения растворенной в плазме глюкозы форменными элементами крови. Концентрация глюкозы в гепаринизированной плазме на 5% ниже содержания глюкозы в сыворотке. Вследствие утилизации глюкозы в тканях цельная венозная кровь содержит меньше глюкозы, чем капиллярная кровь из пальца (натошак примерно на 0,1 ммоль/л, после приема пищи – на 15–20%, большая разница может быть у пациентов с нарушениями микроциркуляции, например при шоке).

### Референтные пределы глюкозы.

Возраст	Глюкоза сыворотки крови ммоль/л	Глюкоза цельной (капиллярной) крови ммоль/л
Новорожденные	2,8-4,4	2,4-4,1
Дети	3,9-5,8	3,3-5,5
Взрослые	4,0-6,1	3,3-5,5

Определение уровня глюкозы в клинической практике используется для следующих целей:

- диагностики и мониторинга сахарного диабета, диабета беременных, нарушения толерантности к глюкозе;
- выявления и мониторинга нарушений углеводного обмена при недостаточности надпочечников, гипопиза, заболеваниях печени, сепсисе, шоке и других критических состояниях;
- скрининг нарушений углеводного обмена в группах риска развития сахарного диабета (ожирение, возраст старше 45 лет, сахарный диабет 1-го типа в семейном анамнезе);
- дифференциальной диагностики комы (гипо- и гипергликемической).

#### *Увеличение концентрации глюкозы (гипергликемию) вызывают:*

- умеренная физическая нагрузка;
- эмоциональный стресс, боль;
- сахарный диабет;
- увеличение продукции гипергликемических гормонов (феохромоцитомы, тиреотоксикоз, акромегалия, гигантизм, синдром Кушинга);
- снижение продукции инсулина при заболеваниях поджелудочной железы (острый и хронический панкреатит, опухоли поджелудочной железы);
- травма, опухоли, операционные повреждения головного мозга, кровоизлияние в мозг.

#### *Уменьшение концентрации (гипогликемию) вызывают:*

- передозировка гипогликемических препаратов, инсулина;
- повышение продукции инсулина (аденома или карцинома  $\beta$ -клеток островков Лангерганса – инсулинома);
  - снижение продукции гипергликемических гормонов (недостаточность  $\alpha$ -клеток островков Лангерганса, болезнь Аддисона, адреногенитальный синдром, гипопитуитаризм, гипотиреоз);
  - ослабление гликогенной функции печени при циррозе, тяжелых гепатитах разной этиологии, первичном раке печени, гемохроматозе, алкогольной интоксикации;
  - ферментопатии (болезнь Гирке, галактоземия, нарушенная толерантность к фруктозе);
    - длительное голодание;
    - синдром мальабсорбции;
    - интенсивная физическая нагрузка;
    - лихорадочные состояния.

**Диагностические критерии сахарного диабета и других категорий гипергликемии, рекомендованные ВОЗ (1999).**

Диагноз	Момент взятия пробы	Цельная кровь		Плазма венозной крови
		Венозная	Капиллярная	
Норма	Натощак	3,3 – 5,5	3,3 – 5,5	4,0 – 6,1
	Через 2 ч после нагрузки глюкозой	<6,7	<7,8	<7,8
Нарушение толерантности к глюкозе	Натощак	<6,1	<6,1	<7,0
	Через 2 ч после нагрузки глюкозой	$\geq 6,7$ и <10,0	$\geq 7,8$ и <11,1	$\geq 7,8$ и <11,1
Сахарный диабет	Натощак	$\geq 6,1$	$\geq 6,1$	$\geq 7,0$
	Через 2 ч после нагрузки глюкозой	$\geq 10,0$	$\geq 11,1$	$\geq 11,1$

### **Глюкоза в моче.**

*Референтные пределы: менее 0,08 ммоль/сутки (большинство тест-систем нечувствительны к такой концентрации и дают отрицательный результат).*

**Определение глюкозы в моче используется для следующих целей:**

- мониторинга сахарного диабета беременных, нарушения толерантности к глюкозе;

- диагностики и мониторинга почечного диабета, патологий почек с нарушением канальцевой реабсорбции.

С мочой глюкоза в норме не выводится, поскольку после фильтрации в почечных клубочках полностью реабсорбируется в проксимальных канальцах. При гипергликемии выше 9–10 ммоль/л (почечный порог для глюкозы) развивается глюкозурия. Глюкозурия не является диагностическим критерием сахарного диабета, поскольку экскреция глюкозы с мочой зависит не только от уровня гликемии, отражающей инсулярную функцию, но и от функционирования почек – способности почечных канальцев реабсорбировать глюкозу, скорости клубочковой фильтрации. Глюкозурия на фоне нормогликемии может развиваться при некоторых заболеваниях почек из-за снижения почечного порога, а также во время нормальной беременности из-за того, что физиологическое повышение клубочковой фильтрации неадекватно абсорбционной способности канальцев. Одним из критериев компенсации сахарного диабета 2-го типа является аглюкозурия, при сахарном диабете 1-го типа допускается потеря глюкозы с мочой 20–30 г/сут. При диабетическом гломерулосклерозе почечный порог для глюкозы возрастает, поэтому глюкозурия не развивается даже при выраженной гипергликемии.

***Увеличение экскреции глюкозы (глюкозурия) связано:***

- с гипергликемией при сахарном диабете, гипертиреозе, стероидном диабете, синдроме Кушинга, феохромоцитоме, заболеваниях щитовидной железы и других состояниях;

- со снижением почечного порога для глюкозы при тубулоинтерстициальных поражениях почек любой этиологии, врожденных тубулопатиях.

На уровень глюкозы в моче оказывает влияние (в сторону повышения) прием глюкокортикоидов, нестероидных противовоспалительных препаратов, некоторых диуретиков.

К тестам, которые используются в диагностике и мониторинге патологии углеводного обмена, относятся определение уровня гликозилированного гемоглобина, фруктозамина, а также альбумина в моче (тест на микроальбуминемия).

**Гликозилированный гемоглобин.**

Гликозилированный (или гликированный) гемоглобин (HbA1c) образуется в результате неферментативной реакции между гемоглобином А, содержащимся в эритроцитах, и глюкозой сыворотки крови. Для определения уровня HbA1 необходима цельная венозная кровь, взятая с антикоагулянтом.

*Референтные величины содержания HbA1c в крови составляют 4,0–5,2% от общего гемоглобина.*

Степень гликозилирования гемоглобина (а, следовательно, его концентрация) зависит от концентрации глюкозы в крови и от длительности контакта глюкозы с гемоглобином (срока жизни эритроцита). Эритроциты, циркулирующие в крови, имеют разный возраст, поэтому для усредненной характеристики уровня связанной с ними глюкозы ориентируются на полупериод жизни эритроцитов – 60 сут. Существуют три варианта гликозилированного

гемоглобина: HbA<sub>1a</sub>, HbA<sub>1b</sub>, HbA<sub>1c</sub>, но только вариант HbA<sub>1c</sub> количественно преобладает и дает более тесную корреляцию со степенью выраженности сахарного диабета.

Исследование концентрации глюкозы в крови недостаточно для эффективного мониторинга лечения сахарного диабета. Определив уровень глюкозы в крови, можно оценить текущий (сиюминутный) уровень глюкозы, который может зависеть от: 1) приема (или неприема) пищи; 2) ее состава, 3) физических нагрузок и их интенсивности, 4) эмоционального состояния пациента, 5) времени суток. Поэтому при исследовании только текущего уровня глюкозы в крови высока вероятность того, что ее значения не будут отражать действительную степень компенсации сахарного диабета, а это может привести либо к передозировке лекарственных препаратов, либо к неоправданному уменьшению дозировки. Ценность определения HbA<sub>1c</sub> состоит в том, что он характеризует средний уровень глюкозы в крови на протяжении длительного промежутка времени, т.е. действительную степень компенсации сахарного диабета на протяжении последних 1–2 месяцев.

В целом определение HbA<sub>1c</sub> дает усредненное, интегрированное представление об уровне гликемии при всех формах сахарного диабета.

### **Взаимосвязь между концентрациями глюкозы в крови и уровнем HbA<sub>1c</sub>.**

Уровень HbA <sub>1c</sub>	Концентрация глюкозы в крови	
	ммоль/л	мг/дл
<b>4,0</b>	2,6	50
<b>5,0</b>	4,7	80
<b>6,0</b>	6,3	115
<b>7,0</b>	8,2	150
<b>8,0</b>	10,0	180
<b>9,0</b>	11,9	215
<b>10,0</b>	13,7	250
<b>11,0</b>	15,6	280
<b>12,0</b>	17,4	315
<b>13,0</b>	19,3	350
<b>14,0</b>	21,1	380

Результаты исследования HbA<sub>1c</sub> оценивают следующим образом: 4–6% свидетельствует о хорошей компенсации сахарного диабета в последние 1–2 месяца, 6,2–7,5% – удовлетворительный уровень, выше 7,5% – неудовлетворительный уровень. Для оценки эффективности лечения целесообразно повторить исследование через 2–3 мес.

Уровень HbA<sub>1c</sub> не зависит от времени суток, физических нагрузок, приема пищи, назначенных лекарственных средств, эмоционального состояния пациента.

Ложные сниженные значения HbA1c имеют место при уремии, острых и хронических геморрагиях, а также при состояниях с уменьшением длительности жизни эритроцитов (например, при гемолитической анемии).

### **Фруктозамин.**

*Референтные величины содержания фруктозамина в сыворотке – 205–285 мкмоль/л.*

Фруктозамин представляет собой продукт необратимого гликозилирования белков плазмы крови. Степень гликозилирования белков плазмы зависит от концентрации глюкозы в крови и длительности периода полураспада белков. Количество фруктозамина в крови служит хорошим показателем для ретроспективного контроля за содержанием глюкозы в крови у пациентов с сахарным диабетом и позволяет оценивать эффективность проводимого лечения без отягощающего больного ежедневного контроля за уровнем гликемии в крови.

В отличие от HbA1c, фруктозамин отражает средний уровень глюкозы в крови за 2-3 нед. до измерения. Это обусловлено периодом полураспада гликозилированных белков, для альбумина он составляет 20 дней, тогда как для гемоглобина он определен длительностью полураспада эритроцитов (60 дней). При оценке результатов исследования фруктозамина как критерия компенсации сахарного диабета, считают, что при содержании его в крови от 280 до 320 мкмоль/л компенсация удовлетворительная, выше 320 мкмоль/л – декомпенсация.

### **Альбумин в моче (микроальбуминурия).**

Микроальбуминурия – это экскреция альбумина с мочой, превышающая допустимые нормальные значения, но не достигающая степени протеинурии. В норме экскретируется не более 30 мг альбумина в сутки, что эквивалентно концентрации альбумина в моче менее 20 мг/л при ее разовом анализе. При появлении протеинурии экскреция альбумина с мочой превышает 300 мг/сут. Поэтому диапазон колебаний концентрации альбумина в моче при микроальбуминурии составляет от 30 до 300 мг/сут или от 20 до 200 мкг/мин.

Исследование на микроальбуминурию используют для скрининга поражения почек и необходимости лечения диабетической нефропатии. Своевременное начало лечения нефропатии существенно снижает затраты и улучшает прогноз в отношении развития почечной недостаточности. Если в суточной моче концентрация альбумина выше 30 мг и эти значения повторяются несколько раз, необходимо проводить лечение, так как данные изменения характерны для начинающейся диабетической нефропатии.

## Классификация видов альбуминурии.

Вид альбуминурии	Экскреция альбумина с мочой		Концентрация альбумина в моче мг/л
	При однократном сборе мочи (утренняя порция), мкг/мин	За сутки, мг	
Нормоальбуминурия	Менее 20	Менее 30	Менее 20
Микроальбуминурия	20-200	30-300	20-200
Макроальбуминурия	Более 200	Более 300	Более 200

В настоящее время тест на микроальбуминурию необходимо рассматривать как показатель оценки функции плазматических мембран высокодифференцированных клеток. В норме отрицательно заряженный альбумин не проходит через гломерулярный фильтр почек, прежде всего вследствие наличия высокого отрицательного заряда на поверхности эпителиальных клеток. Этот заряд обусловлен структурой фосфолипидов клеточных мембран. Снижение количества двойных связей в ацильных остатках фосфолипидов уменьшает отрицательный заряд, и альбумин начинает фильтроваться в первичную мочу в повышенном количестве. Все эти изменения возникают при развитии атеросклероза, поэтому микроальбуминурия наблюдается у пациентов с генетическими формами дислипидотеинемии, у пациентов с ИБС, эссенциальной гипертензией, у 10% практически здоровых людей при скрининговых исследованиях и у пациентов с нарушением толерантности к глюкозе. Так как изменение структуры фосфолипидов плазматических мембран высокодифференцированных клеток развивается при атеросклерозе и немедленно сказывается на заряде мембран, микроальбуминурия представляет собой тест раннего определения заболевания.

### Конечный уровень знаний.

**1. В сыворотке крови в отличие от плазмы отсутствует:**

- 1) фибриноген
- 2) альбумин
- 3) комплемент
- 4) калликреин
- 5) антитромбин

**2. Понятие «абсорбция» в фотометрии идентично понятию:**

- 1) отражение
- 2) пропускание
- 3) рассеивание
- 4) оптическая плотность
- 5) тушение

**3. Биохимические анализаторы позволяют:**

- 1) повысить производительность работы в лаборатории
- 2) проводить исследования кинетическими методами
- 3) расширить диапазон исследований
- 4) выполнять сложные виды анализов
- 5) все\_перечисленное

**4. К методам срочной лабораторной диагностики следует отнести определение:**

- 1) активности кислой фосфатазы
- 2) белковых фракций
- 3) опухолевых маркеров
- 4) общего холестерина
- 5) билирубина у новорожденных

**5. Усиливают анаболизм белков:**

- 1) тироксин
- 2) глюкокортикоиды
- 3) СТГ, половые гормоны
- 4) инсулин
- 2) паратгормон

**6. К белкам плазмы относят**

- 1) кератины
- 2) эластин
- 3) глобулины
- 4) склеропропротеины
- 5) коллагены

**7. Определение альфа-фетопропротеина имеет диагностическое значение при:**

- 1) эхинококкозе печени
- 2) первичном раке печени
- 3) инфекционном гепатите
- 4) 4 раке желудка
- 5) 5 осложненном инфаркте миокарда

**8. К клеткам, продуцирующим гамма-глобулины, относятся:**

- 1) плазматические клетки
- 2) моноциты
- 3) базофилы
- 4) макрофаги
- 5) тромбоциты

**9. Фибриноген снижается в крови при:**

- 1) инфаркте миокарда



- 2) циррозе печени
- 3) ревматизме
- 4) уремии
- 5) остром воспалении

**10. Парапротейны появляются в крови при:**

- 1) болезни Вальденстрема
- 2) миеломе
- 3) болезни тяжелых цепей
- 4) болезни легких цепей
- 5) всех перечисленных заболеваний

**11. Трансферрин - это соединение апо-ферритина с:**

- 1) цинком
- 2) железом
- 3) натрием
- 4) кобальтом
- 5) калием

**12. Содержание креатинина в крови увеличивается при:**

- 1) хронической почечной недостаточности
- 2) гепатите
- 3) гастрите
- 4) язвенном колите
- 5) всех перечисленных состояниях

**13. Определение клиренса эндогенного креатинина применимо для:**

- 1) оценки секреторной функции канальцев почек
- 2) определения концентрирующей функции почек
- 3) оценки количества функционирующих нефронов
- 4) определения величины почечной фильтрации
- 3) ни для одной из перечисленных задач

**14. Мочевая кислота повышается в сыворотке при:**

- 1) гастрите, язвенной болезни
- 2) гепатитах
- 3) лечении цитостатиками
- 4) эпилепсии, шизофрении
- 5) всех перечисленных заболеваний

**15. Основная физиологическая роль гаптоглобина:**

- 1) связывание гемоглобина
- 2) антипротеолитическая активность
- 3) участие в реакции иммунитета

- 4) участие в свертывании крови
- 5) все перечисленное верно

**16. Гипогамаглобулинемия наблюдается при:**

- 1) лимфосаркоме
- 2) миеломной
- 3) облучении
- 4) длительных хронических заболеваниях
- 5) при всех перечисленных состояниях

**17. Наиболее выраженное повышение С-реактивного белка наблюдается при:**

- 1) вирусных инфекциях
- 2) склеродермии
- 3) бактериальных инфекциях
- 4) лейкемии
- 5) все перечисленное верно

**18. Гипоальбуминемия наблюдается при:**

- 1) циррозе печени
- 2) кровотечении
- 3) гипертиреозидозе
- 4) нефротическом синдроме
- 5) все перечисленное верно

**19. Альфа-1 - антитрипсин – это:**

- 1) белок острой фазы
- 2) ингибитор сериновых протеиназ
- 3) ингибитор лейкоцитарной эластазы
- 4) все перечисленное верно
- 5) все перечисленное неверно

**20. Всасывание углеводов происходит главным образом в:**

- 1) ротовой полости
- 2) желудке
- 3) тонкой кишке
- 4) толстой кишке
- 5) все перечисленное верно

## ТЕМА: КЛИНИЧЕСКАЯ БИОХИМИЯ РАССТРОЙСТВ ГЕМОСТА- ЗА.

### **Основные вопросы темы.**

- 1) Функции системы гемостаза в организме
- 2) Виды гемостаза
- 3) Составляющие элементы первичного гемостаза
- 4) Роль тромбоцитов в гемостазе
- 5) Характеристика коагуляционного гемостаза. Плазменные факторы коагуляции
- 6) Основные компоненты фибринолитической системы
- 7) Методы исследования сосудисто-тромбоцитарного гемостаза
- 8) Методы исследования коагуляционного гемостаза. Методы оценки коагуляционного гемостаза
- 9) Понятие о протромбиновом времени. Способы выражения ПТВ
- 10) Методы определения фибриногена

### **Актуальность темы.**

*Гемостаз* – это функция организма, обеспечивающая, с одной стороны, сохранение крови в кровеносном русле в жидком агрегатном состоянии, а с другой стороны – остановку кровотечения и предотвращение кровопотери при повреждении кровеносных сосудов.

#### ***Система гемостаза включает в себя:***

1. Сосудисто-тромбоцитарный гемостаз (первичный).
2. Коагуляционный гемостаз (вторичный).
3. Фибринолиз.

#### **Составляющие элементы первичного гемостаза:**

##### ***А. Сосуды и ткани:***

- Сосуды различного калибра спазмируются в ответ на выделение сосудосуживающих субстанций, таких как серотонин, адреналин, норадреналин и др.;
- эндотелий сосудов в неповрежденном виде обладает антикоагуляционными свойствами (гепариноиды на поверхности эндотелия), а при повреждении становится мощным прокоагулянтом.

##### ***Б. Морфологические элементы крови:***

- тромбоциты;
- эритроциты;
- лейкоциты.

##### ***Роль тромбоцитов в гемостазе:***

- на поверхности тромбоцитов происходит большинство реакций плазменного гемостаза;

- адгезия тромбоцитов – способность активированных тромбоцитов прилипать к стенке сосуда на месте повреждения;
- агрегация тромбоцитов – способность их прилипать друг к другу с образованием агрегатов.

***Роль тромбоцитов в гемостазе:***

- на поверхности тромбоцитов происходит большинство реакций плазменного гемостаза;
- адгезия тромбоцитов – способность активированных тромбоцитов прилипать к стенке сосуда на месте повреждения;
- агрегация тромбоцитов – способность их прилипать друг к другу с образованием агрегатов.

**Коагуляционный гемостаз.**

Коагуляционный гемостаз обеспечивается протеолитической активацией плазменных факторов, в результате из растворимого белка фибриногена образуется нерастворимый фибрин. Ключевой реакцией гемостаза является генерация тромбина.

***Плазменные факторы коагуляции:***

***Фактор I*** (фибриноген) – белок, который синтезируется в печени.

Концентрация фибриногена в крови составляет 2-4 г/л. Уменьшение концентрации менее 1 г/л угрожает пациенту кровотечением.

***Фактор II*** (протромбин) – гликопротеид, синтезируется в печени. Для синтеза этого фактора необходим витамин К. В результате воздействия на него мультиферментного комплекса протромбиназы образуется ключевой фермент гемостаза – тромбин.

***Фактор III*** (тканевой фактор) – рецепторный белок мембраны клеток, находится во всех органах и тканях организма, в том числе и эндотелии сосудов. Является рецептором для VII фактора и обеспечивает активацию гемостаза.

***Фактор IV*** (кальций) – участвует во всех этапах плазменного гемостаза.

***Фактор V*** (проакцелерин) – синтезируется в печени, принимает участие в активации протромбина, являясь частью мультиферментного комплекса протромбиназы. При недостатке развивается парагемофилия.

***Фактор VI / VII*** (проконвертин/конвертин) – витамин К зависимый белок, синтезирующийся в печени. Около 1% циркулирует в крови в активной форме VIIa. VIIa на поверхности поврежденного эндотелия образует комплекс с тканевым фактором, который в свою очередь активирует фX, таким образом обеспечивая генерацию микроколичеств тромбина, что играет ключевую роль в усилении процесса свертывания крови.

***Факторы VIII, IX, XI*** – антигемофильные факторы. Активированные факторы VIIIa и IXa на фосфолипидной поверхности мембран образуют теназный комплекс, который образует главный компонент протромбиназы – фактор Xa.

**Фактор X** (фактор Стюарта) – является ключевым энзимом протромбиназы, которая трансформирует протромбин в тромбин.

**Фактор XII** (фактор Хагемана) – фактор контакта. Дефицит этого фактора обычно клинически не проявляется.

**Фактор XIII** (фибринстабилизирующий фактор). Образует D=D связи в нестабильном полимере фибрина, что стабилизирует последний.

#### **Основные компоненты фибринолитической системы.**

1. **Плазминоген** – это профермент из которого образуется фибринолитический энзим плазмин.

2. **Активаторы плазминогена** – превращают плазминоген в плазмин:

- тканевой активатор плазминогена (ТПА) – является главным активатором в плазме;

- урокиназный активатор плазминогена (УПА) – является главным активатором в тканях.

#### 3. **Ингибиторы активаторов плазминогена (ИАП):**

- ИАП1 – образуется в эндотелии сосудов;

- ИАП2 – образуется в плаценте.

4. **Ингибиторы плазмينا:**  $\alpha$ 2-антиплазмин,  $\alpha$ 2-макроглобулин и  $\alpha$ 1-антитрипсин.

5. **Рецепторы урокиназного активатора плазминогена** – обеспечивает протекание фибринолиза в тканях.

#### 6. **Рецептор плазминогена.**

#### 7. **Тромбин-активируемый ингибитор фибринолиза (TAFI).**

### **Методы исследования сосудисто-тромбоцитарного гемостаза.**

#### 1. **Определение времени кровотечения.**

Многочисленные модификации теста основаны на точном измерении длительности кровотечения из ранки на мочке уха, дистальной фаланги пальца руки или верхней трети ладонной поверхности предплечья.

#### **Метод Дьюке.**

Стерильным скарификатором или плоским ланцетом прокалывают нижний валик мочки уха (глубина прокола 3,5-4 мм) и включают секундомер. Предварительно мочку уха согревают. Выступающие капли крови каждые 30 с промокают фильтровальной бумагой, не прикасаясь к ранке. В момент, когда новые капли крови не образуются, выключают секундомер и определяют общую длительность кровотечения, а также оценивают размеры капель.

В норме время кровотечения по Дьюку не превышает **4 мин.** Его увеличение наблюдается при выраженных тромбоцитопениях или/и тяжелых нарушениях их функции (тромбоцитопатиях). Следует помнить

также, что у 60% больных с этой патологией тест оказывается отрицательным.

### ***Метод Айви.***

Несколько более чувствительным является тест Айви, когда оценивают время кровотечения из надрезов на коже ладонной поверхности верхней трети предплечья на фоне искусственного повышения венозного давления с помощью манжеты для определения АД, в которой поддерживают давление 40 мм рт. ст. По ходу предплечья прикладывают соответствующий шаблон и скальпелем делают два надреза длиной 9 мм и глубиной 1 мм. Засекают время. Не касаясь надрезов, осторожно промокают кровь фильтровальной бумагой каждые 30 с до остановки кровотечения в обеих ранках. Рассчитывают среднее время по двум надрезам. В норме время кровотечения по Айви не превышает 7 минут.

### **2. Подсчет количества тромбоцитов.**

В настоящее время используется три метода подсчета тромбоцитов в крови:

- В камере Горяева;
- в мазках крови;
- автоматический метод.

***Подсчет в камере Горяева.*** Является самым точным, но достаточно трудоемким. Подсчет тромбоцитов в 1 л проводится по стандартной методике с учетом разведения крови и объема большого квадрата счетной сетки Горяева с применением фазово-контрастного микроскопа для лучшего контрастирования тромбоцитов.

Исследуемую кровь разводят в 200 раз раствором аммония оксалата или раствором, содержащим натрия хлорид, фурациллин и дистиллированную воду. Разведенную кровь перемешивают и оставляют на 30 минут для гемолиза эритроцитов. Затем заполняют камеру Горяева и подсчитывают тромбоциты в 25 больших квадратах.

***Подсчет в мазках крови.*** Метод основан на подсчете числа тромбоцитов на 1000 эритроцитов с последующим пересчетом на 1 л крови. Кровь смешивают с раствором магнезии сульфата или ЭДТА. Мазки готовят на предметных стеклах и окрашивают их по Романовскому-Гимзе. В каждом поле зрения микроскопа подсчитывают число эритроцитов и тромбоцитов, передвигая мазок до тех пор, пока не будут просчитаны 1000 эритроцитов. Зная число эритроцитов в 1 л крови, рассчитывают количество тромбоцитов в этом объеме.

***Автоматический метод.*** Данный метод с использованием современных анализаторов значительно облегчает и ускоряет исследование, в связи с чем находит все большее распространение в клинической практике.

### **3. Оценка агрегации тромбоцитов.**

Определение агрегационной способности тромбоцитов можно выполнить с помощью следующих методов:

**Качественные методы** (общее ориентировочное представление об агрегационной активности) основаны на визуальном определении тромбоцитарных агрегатов, образующихся при смешивании тромбоцитарной плазмы с различными, чаще естественными, стимуляторами агрегации:

- **в пробирке** – макроскопический способ;
- **на предметном стекле** – микроскопический способ.

В качестве стимуляторов агрегации используют растворы АДФ, тромбина, адреналина, коллагена, ристомицина. Регистрируют время образования крупных агрегатов тромбоцитов, которое в норме обычно не превышает **10-60 с**.

**Количественная фотометрия** – это регистрация процесса агрегации с помощью агрегометров (наиболее полная оценка агрегационной способности тромбоцитов). Метод заключается в графической регистрации изменения оптической плотности тромбоцитарной плазмы при перемешивании ее со стимуляторами агрегации.

Образование тромбоцитарных агрегатов ведет к увеличению светопропускающей способности тромбоцитарной плазмы.

*Полученные при этом агрегатограммы анализируют по нескольким количественным параметрам:*

1. Времени начала агрегации после добавления соответствующего стимулятора.
2. Амплитуде агрегатограммы на 2-й и 6-й минутах исследования.
3. Общей площади агрегатограммы.

*В зависимости от используемого стимулятора и его дозы агрегатограмма может иметь различную форму:*

- при использовании в качестве стимуляторов агрегации тромбоцитов коллагена, тромбина, ристомицина регистрируют одну большую волну агрегации;
- при добавлении к тромбоцитарной плазме малых доз АДФ – двухволновую агрегатограмму.

Отсутствие на агрегатограммах, полученных при использовании в качестве стимулятора малых доз АДФ, второй волны агрегации свидетельствует об уменьшении в тромбоцитах гранул, содержащих биологически активные вещества (недостаточность пула хранения), или о нарушении реакции высвобождения этих веществ из тромбоцитов.

#### **Методы исследования коагуляционного гемостаза.**

В основе большинства лабораторных тестов оценки плазменного звена гемостаза лежит **клотинговый метод**.

Принцип всех клотинговых тестов основан на определении времени образования фибринового сгустка (*clot* – сгусток) после добавления в исследуемую плазму ионов кальция и активатора того этапа коагуляционного гемостаза который нас интересует.

## **Методы оценки коагуляционного гемостаза АЧТВ (активированное частичное тромбопластиновое время).**

АЧТВ используется как скрининговый тест для оценки внутреннего пути активации коагуляционного гемостаза, скрининговой диагностики волчаночного антикоагулянта и мониторинга за антикоагулянтным действием гепарина.

Метод основан на измерении времени свертывания бестромбоцитарной плазмы при добавлении в нее оптимального количества кальция хлорида или каолина, что обеспечивает стандартизацию контактной активизации факторов свертывания. Реагент для АЧТВ содержит контактный активатор (суспензия каолина) и фосфолипиды (кефалин). Контакт плазмы с частицами каолина стимулирует продукцию активного фактора XII (XIIa), предоставляя поверхность для функционирования высокомолекулярного кининогена, калликреина и фактора XIII. Фосфолипиды необходимы для образования комплексов с активным фактором X (Xa) и протромбином.

После определённого времени инкубации в реакционную смесь добавляется хлорид кальция. Тем самым имитируется запуск свертывания по внутреннему пути и выявляется возможный дефицит факторов, участвующих в нем, либо наличие ингибиторов свертывания.

*Укорочение АЧТВ* иногда определяется у больных с тромбофилией. Это может быть связано с резистентностью фактора V к активному протеину C, повышенным уровнем фактора VIII или активированных факторов свертывания. Однако чаще всего укорочение АЧТВ объясняется нарушениями работы с кровью на преаналитическом этапе.

*Удлинение АЧТВ происходит при:*

- врожденном или приобретенном дефиците факторов II, V, VIII, IX, X, XI, XII, прекалликреина, снижении активности ф-VIII на фоне болезни Виллебранда;
- лечении гепарином, гирудином или апротинином (ингибитор контактной фазы коагуляции);
- присутствии в крови ПДФ, волчаночного антикоагулянта;
- нарушении функции печени;
- коагулопатии потребления (ДВС-синдром);
- тяжелой дисфибриногенемии или афибриногенемии.

## **Протромбиновое время (ПТВ).**

Протромбиновое время – широко используемый скрининговый тест для оценки внешнего пути активации коагуляционного гемостаза. ПТВ обычно используется для определения активности фактора VII и контроля за лечением непрямыми антикоагулянтами.

ПТВ представляет собой коагуляционный тест, в котором определяют время свертывания плазмы пациента после добавления к ней



смеси тканевого тромбoplastина и ионов кальция, что приводит к запуску свертывания по внешнему пути.

*ПТВ удлиняется при:* дефиците факторов VII, X, V, протромбина и фибриногена, в том числе при тяжелых заболеваниях печени, наличии аутоантител против факторов свертывания.

*Существует несколько способов выражения ПТВ:*

- **Протромбиновый индекс (ПТИ)** = ПВстандартной плазмы/ ПВпациента (0,8-1,2). Увеличение свидетельствует о гиперкоагуляции, а уменьшение о гипокоагуляции.

- **Протромбиновое отношение (ПО или PR)** = ПВпациента /ПВстандартной плазмы (0,94-1,1).

- **Международное нормализованное отношение (МНО или INR)**, которое рассчитывается следующим образом:

$$\text{МНО} = \text{ПО}^{\text{МИЧ}}$$

МИЧ (ISI) – международный индекс чувствительности, соотносящий активность тканевого фактора из животных источников со стандартом тканевого фактора у человека (рекомендуемое ВОЗ значение МИЧ до 1,2).

### **Тромбиновое время (ТВ).**

Метод заключается в определении времени свертывания плазмы при добавлении в нее раствора стандартного тромбина, который обладает способностью индуцировать превращение фибриногена в фибрин без участия других факторов свертывания крови.

Определение тромбинового времени позволяет оценить конечный этап коагуляционного гемостаза (фибринообразование). ТВ зависит от концентрации фибриногена, его свойств и наличия в крови ингибиторов тромбина (гепарин, антитромбин III). Определение ТВ используют в целях выявления дисфибриногенемий и оценки антикоагулянтной активности крови.

Пролонгированное ТВ наблюдается при значительном снижении уровня фибриногена крови (менее 0,5 г/л), наличии продуктов деградации фибрина, в том числе при ДВС-синдроме, тромболитической терапии или присутствии в крови аномальных форм фибриногена (при врожденной патологии и вследствие заболеваний печени).

Присутствие антикоагулянтов прямого действия, в частности гепарина, также вызывает удлинение тромбинового времени (комплекс гепарин-антитромбин нейтрализует добавленный тромбин). Антикоагулянты непрямого действия не влияют на результаты теста. Удлинение тромбинового времени, помимо этого, может быть связано с присутствием аутоантител к тромбину или наличием в плазме парапротеинов, которые препятствуют полимеризации мономеров фибрина.

*Удлинение тромбинового времени наблюдается при:*

- гипофибриногенемии (менее 0,5 г/л);
- дисфибриногенемии (наследственные, приобретенные);
- повышенном содержании в крови продуктов деградации фибрина (ДВС-синдром; фибринолитическая терапия);
  - присутствии в крови антикоагулянтов прямого действия (гепарина, гирудина, синтетических антитромбинов);
  - парапротеинемии.

*Укорочение тромбинового времени может произойти при:*

- повышенном риске тромбообразования (I-я стадия ДВС-синдрома);
- значительном повышении концентрации фибриногена в крови.

### **Фибриноген.**

Фибриноген представляет собой белок, синтезирующийся в печени и являющийся предшественником фибрина. Определение концентрации фибриногена в плазме крови является один из рутинных тестов коагулограммы.

#### **Методы определения.**

##### **Определение по Клауссу.**

Определение фибриногена по Клауссу считается наиболее адекватным тестом, выполняется на коагулометрах. Оно основано на определении времени образования сгустка при добавлении высокой концентрации тромбина к разбавленной в 10-20 раз плазме. При этом логарифм времени образования сгустка прямопропорционален логарифму концентрации фибриногена. Если время свертывания очень короткое (<5 с), то тест проводится с использованием разведенной плазмы. Гепарин не оказывает влияния на результаты определения.

##### **Гравиметрический метод.**

Принцип данного метода заключается в высушивании и взвешивании сгустка, который образуется при добавлении к плазме 0,2 мл стандартного раствора тромбина.

##### **Турбидиметрический метод.**

При этом определение фибриногена осуществляется по изменению мутности плазмы с использованием батроксомбина. Метод широко используется при автоматических вариантах определения фибриногена.

##### **Иммунохимические методы.**

Методы из данной группы основаны на турбидиметрическом или нефелометрическом способе регистрации, использовании поликлональных антител и адаптированы к иммунохимическим анализаторам. Как правило, для каждого иммунохимического анализатора применяется специфический тест-набор на фибриноген. Недостатком данных методов является то, что они не дифференцируют нативный фибриноген и продукты его деградации. Это особенно важно при ведении больных, которым проводится тромболитическая терапия, при обширных тромбозах и ДВС-синдроме, когда происходит значительное увеличение в плазме ПДФ.

### ***Клиническое значение:***

Фибриноген - острофазный белок. Его концентрация увеличивается при тяжелых бактериальных инфекциях, травмах и тромбозах. К значительному росту уровня фибриногена приводят заболевания почек (пиелонефрит, гломерулонефрит, гемолитикоуремический синдром), коллагенозы (ревматоидный артрит, узелковый периартериит), ночная пароксизмальная гемоглобинурия, новообразования (рак легких). При атеросклерозе наблюдается устойчивое увеличение фибриногена, трудно корригируемое лекарственными препаратами. Риск развития сердечно-сосудистых заболеваний при этом повышается пропорционально росту его уровня. Повышение концентрации фибриногена в плазме крови больных сердечно-сосудистыми заболеваниями предшествует развитию инфаркта миокарда и инсульта. Корреляция между уровнем данного белка и развитием этих осложнений особенно четко прослеживается у пациентов молодого возраста. Определение уровня фибриногена является одним из наиболее чувствительных тестов для выявления бессимптомных стадий поражения периферических сосудов.

Дисфибриногенемия представляет собой относительно часто встречающееся состояние, причем оно может определяться несколькими мутациями, одни из которых не сопровождаются, а другие сопряжены с кровотечениями.

Снижение концентрации фибриногена в плазме наблюдается при:

- врожденном дефиците;
- печеночно-клеточной недостаточности;
- ДВС-синдроме;
- острых фибринолитических состояниях;
- поражениях костного мозга (лейкоз, опухолевые метастазы).

### ***Референтные значения:***

2-4 г/л.

### **Определение высокомолекулярных производных фибриногена.**

Наиболее важными в практическом отношении высокомолекулярными производными фибриногена являются:

#### ***1) Растворимые фибрин-мономерные комплексы (РФМК).***

Они представляет собой высокомолекулярные растворимые комплексы фибрин-мономера с фибриногеном и с продуктами расщепления фибриногена/фибрина. В норме РФМК не обнаруживаются. Их появление в плазме свидетельствует о нарушении процесса нормальной полимеризации фибрин-мономеров.

***2) Продукты деградации фибриногена (ПДФ).*** Вещества, в не больших количествах образующиеся и в норме в результате расщепления фибрина.

**Определение растворимых фибрин-мономерных комплексов (РФМК).**

Для выявления РФМК в клинике чаще используются так называемые *паракоагуляционные тесты*. Они основаны на феномене неферментативного свертывания РФМК при добавлении к плазме, в которой содержатся РФМК, 50% раствора этанола или 1% раствора протамина сульфата.

**Проба с 50% раствором этанола** является более чувствительной. В пробирку набирают 0,15 мл 50% этанола и 0,5 мл плазмы. Её встряхивают и помещают в штатив при комнатной температуре. Проба расценивается как положительная, если через 1–10 мин в пробирке образуется гель.

**Проба с протамина сульфатом** позволяет выявить не только полимеризацию фибрин-мономеров, высвобождающихся из РФМК, но и обнаружить осаждение ранних продуктов расщепления фибриногена/фибрина. Перед началом исследования предварительно готовят 5 разведений 1% раствора протамина сульфата (в 5, 10, 20, 40 и 80 раз). В каждое из приготовленных разведений добавляют 0,2 мл плазмы. Пробирки оставляют на 30 мин при комнатной температуре. Оценка результатов проводится так же, как и в пробе с этанолом. В норме отрицательный результат обнаруживают во всех разведениях протамина сульфата. Если хотя бы в одном из разведений образуется гель, результат оценивается как положительный.

Положительная проба с этанолом, а также положительный результат протаминсульфатной пробы в первых двух разведениях свидетельствует о наличии в плазме РФМК. Образование геля во всех разведениях протамина сульфата больше характерно для повышения уровня ранних продуктов расщепления фибриногена/фибрина.

Положительные результаты обеих проб встречаются при ДВС-синдроме, а также массивных тромбозах и тромбоэмболиях, сопровождающихся активацией системы фибринолиза.

### **Определение продуктов деградации фибрина (ПДФ)**

#### **Д-димеры.**

Д-димеры – это специфические продукты деградации фибрина, образующиеся в процессе лизиса сгустка крови под влиянием пламина и некоторых неспецифических фибринолитиков. Концентрация Д-димеров в сыворотке пропорциональна активности фибринолиза и количеству лизируемого фибрина. Этот тест позволяет судить об интенсивности процессов образования и разрушения фибриновых сгустков.

Определение Д-димеров может проводиться иммуноферментным методом с использованием моноклональных антител, иммунодиффузии, методом турбидиметрии, а также латекс-агглютинации.

*Повышение уровня Д-димеров* в крови наблюдается при венозных тромбозах, атеротромбозе, тромбоэмболии легочной артерии, ДВС-синдроме, при массивных оперативных вмешательствах.

На содержание Д-димеров влияют такие факторы, как размер тромба, время от начала клинических проявлений до назначения антикоагулянтной терапии, длительность приема антикоагулянтов.

### **Конечный уровень знаний.**

**1. Тромбоциты образуются в:**

- 1) селезенке
- 2) костном мозге
- 3) лимфатических узлах
- 4) все ответы правильные
- 5) правильного ответа нет

**2. Тромбоцитопения характерна для:**

- 1) краснухи новорожденных
- 2) лучевой болезни
- 3) ДВС-синдрома
- 4) ВИЧ-инфекции
- 5) все перечисленное верно

**3. Пойкилоцитоз - это изменение:**

- 1) формы эритроцитов
- 2) размера эритроцитов
- 3) интенсивности окраски эритроцитов
- 4) объема эритроцитов
- 5) всех перечисленных параметров

**4. Подсчет эритроцитов рекомендуется проводить сразу после взятия крови при:**

- 1) железодефицитных анемиях
- 2) гемолитических анемиях
- 3) апластических анемиях
- 4) В<sub>12</sub>- дефицитных анемиях
- 5) всех перечисленных анемиях

**5. Основным энергетическим субстратом в эритроцитах является:**

1. глюкоза
2. фруктоза (балл - 0)
3. липиды (балл - 0)
4. глутатион (балл - 0)
5. гликоген (балл - 0)

**6. Для подсчета тромбоцитов может быть использован любой из перечисленных методов, кроме:**

- 1) в камере с применением фазово-контрастного устройства
- 2) в мазках крови
- 3) в камере Горяева
- 4) на гематологическом анализаторе
- 5) тромбоэластограммы

**7. Основную массу тромбоцитов периферической крови здоровых людей составляют:**

- 1) юные
- 2) зрелые
- 3) старые
- 4) формы раздражения
- 5) регенеративные

**8. Снижение количества тромбоцитов в периферической крови происходит в результате:**

- 1) редукции мегакариоцитарного аппарата костного мозга, нарушения отшнуровки тромбоцитов от мегакариоцитов
- 2) снижения продолжительности жизни тромбоцитов
- 3) повышенного потребления тромбоцитов
- 4) разрушения тромбоцитов антитромбоцитарными антителами
- 5) всех перечисленных причин

**9. Реактивный тромбоцитоз возможен при:**

- 1) кровотечении
- 2) оперативном вмешательстве
- 3) малых дозах ионизирующей радиации
- 4) злокачественных новообразованиях
- 5) всех перечисленных состояниях

**10. Повышение количества тромбоцитов наблюдается при любом из перечисленных заболеваний, кроме:**

- 1) начального периода хронического миелолейкоза
- 2) миелофиброза
- 3) эритремии
- 4) В<sub>12</sub>-дефицитной анемии
- 5) всех перечисленных состояниях

**11. Выраженная тромбоцитопения наблюдается при:**

- 1) лучевой болезни
- 2) дефиците витамина В<sub>12</sub> и фолиевой кислоты
- 3) апластических анемиях
- 4) остром лейкозе
- 5) всех перечисленных заболеваниях

**12. В процессах гемостаза тромбоциты выполняют функцию:**

- 1) ангиотрофическую
- 2) адгезивную
- 3) коагуляционную
- 4) агрегационную
- 5) все перечисленные функции

**13. Подсчитано 80 тромбоцитов на 1000 эритроцитов, количество эритроцитов в крови равно  $4,0 \times 10^{12}/л$ , число тромбоцитов в крови составляет:**

- 1)  $240 \times 10^9/л$
- 2)  $280 \times 10^9/л$
- 3)  $300 \times 10^9/л$
- 4)  $320 \times 10^9/л$
- 5)  $340 \times 10^9/л$

**14. Тромбоциты образуются из:**

- 1) плазмобласта
- 2) миелобласта
- 3) мегакариобласта
- 4) фибробласта
- 5) лимфобласта

**15. Тромбоцитопатии не сопровождаются:**

- 1) удлинением времени кровотечения
- 2) удлинением времени свертывания
- 3) нарушением образования протромбиназы
- 4) К-авитаминозом
- 5) ни одним из перечисленных эффектов

**16. Тромбоцитопенией сопровождаются все перечисленные заболевания, кроме:**

- 1) гиперспленизма
- 2) ДВС-синдрома
- 3) гемофилии
- 4) синдрома Казабаха-Меритта
- 5) ни одного из перечисленных

**17. Фибринообразование следует контролировать:**

- 1) Фибриногеном
- 2) Протромбиновым временем
- 3) Активированным частичным тромбопластиновым временем (АЧТВ)
- 4) Антитромбином III
- 5) Определением протеина С.

**18. Антикоагулянты непрямого действия можно контролировать:**

1. Временем свертывания
2. Тромбиновым временем
3. Протромбиновым временем (МНО)
4. Продуктами деградации фибрина

5. Антитромбином III

**19. При гемофилии имеется дефицит факторов**

- 1) Плазмы
- 2) Тромбоцитов
- 3) Лейкоцитов
- 4) Эндотелия сосудов
- 5) Фибринолиза

**20. Тромбинообразование следует контролировать:**

- 1) Тромбиновым временем
- 2) Фактором XIII
- 3) Толерантностью плазмы к гепарину
- 4) Протромбиновым временем
- 5) Антитромбином III



## ТЕМА: КЛИНИЧЕСКАЯ БИОХИМИЯ ЗАБОЛЕВАНИЙ ПОЧЕК У ПАЦИЕНТОВ АКУШЕРСКО-ГИНЕКОЛОГИЧЕСКОГО ПРОФИЛЯ.

### Основные вопросы темы.

- 1) Патобиохимия почки.
- 2) Функциональные пробы при патологии почек (проба Реберга-Тареева)
- 3) Биохимические маркеры острой почечной недостаточности.
- 4) Биохимические диагностические алгоритмы пиелонефрита, гломерулонефрита, интерстициального нефрита.
- 5) Биохимические маркеры хронической почечной недостаточности
- 6) Методы определения показателей водно-электролитного и минерального обмена
- 7) Механизмы процессов ультрафильтрации, канальцевой реабсорбции и секреции в почках.
- 8) Гормональные механизмы регуляции почечной функции.
- 9) Физиологические свойства и химический состав нормальной мочи. Патологические компоненты мочи.
- 10) Понятие о пороговых и беспороговых веществах.
- 11) Алгоритм лабораторной диагностики заболеваний почек.
- 12) Роль протеинурии как фактора почечной патологии.
- 13) Лабораторная диагностика гломерулонефрита.
- 14) Лабораторная диагностика пиелонефрита.
- 15) Лабораторная диагностика мочекаменной болезни.

### Актуальность темы.

Образование мочи происходит в структурно-функциональных единицах почек - *нефронах*. В почке находится около миллиона нефронов. Морфологически нефрон представлен почечным тельцем, в структуру которого входит сосудистый клубочек, окружающая его капсула, проксимальный каналец, петля Генле, дистальный каналец, впадающий в собирательную трубочку.

В зависимости от механизма попадания различных веществ в мочу, они делятся на несколько групп:

- 1) вещества, попадающие в мочу собственно в результате *филтрации* в клубочках почечных телец (креатинин, мочевины, инулин);
- 2) вещества, концентрация которых в моче определяется соотношением процессов *секреции* и *реабсорбции* в почечных канальцах (электролиты);
- 3) вещества, *экскретируемые* в проксимальных отделах нефрона (органические кислоты, основания);

- 4) вещества, практически отсутствующие в плазме крови и поступающие в мочу из клеток почечных канальцев (аммиак, некоторые ферменты);
- 5) вещества, которые в норме практически *полностью реабсорбируются* из ультрафильтрата в проксимальных отделах нефрона (сахара, аминокислоты).

Вещества 1-4 групп называются **беспороговыми**, т.к. их присутствие в моче не связано с концентрацией в крови. Вещества 5 группы являются **пороговыми**, так как при неповрежденных почках они появляются в моче, когда их концентрация в крови превышает определенную величину (порог).

Появление пороговых веществ в моче может быть и на фоне их нормального содержания в крови при нарушении механизма реабсорбции.

В клинической диагностике заболеваний почек важное значение отводится *лабораторному анализу мочи* и выявлению *биохимических Сдвигов в крови*.

В моче при заболеваниях почек *при нарушении фильтрации* отмечается:

- появление белка (**протеинурия**);
- эритроцитов (**гематурия**);
- гемоглобина (**гемоглобинурия**);
- лейкоцитов (**лейкоцитурия**);
- бактерий (**бактериурия**).

Нарушение процессов *реабсорбции, секреции и экскреции* в почечных канальцах, а также *концентрационной способности почек* приводят к нарушению суточного диуреза и сопровождаются изменениями водно-электролитного обмена и кислото-основного состояния. В крови наблюдается развитие диспротеинемии с уменьшением содержания альбумина и повышением гамма глобулинов, реже отмечается гипопропротеинемия, гиперферментемия, гиперлипидемия за счет повышения холестерина, триглицеридов, фосфолипидов. Если заболевание осложняется развитием почечной недостаточности, присоединяются азотемия и ацидоз.

#### **Функциональные пробы при патологии почек.**

Геморенальные пробы основываются на сравнении содержания определенных веществ в крови и моче.

С помощью этих проб можно оценить способность почек удалять из организма то или иное соединение. От слова «*clear*» - чистить, эти тесты часто называют - **клиренсом**.

Известно, что креатинин фильтруется почками и не подвергается реабсорбции, следовательно **клиренс креатинина** - характеризует клубочковую фильтрацию и соответствует количеству выделенной первичной мочи.

**Помните!** Получение достоверных результатов при определении клиренса креатина связано с точным соблюдением процедуры исследования.

### **Проведение исследования (проба Реберга - Тареева).**

Обследуемый натошак выпивает 400-500 мл воды или слабого чая и мочится (эту порцию мочи выливают). Время мочеиспускания точно отмечают. Больной находится в покое, лучше проводить пробу - лежа. Ровно через 1 час у больного собирают полностью мочу. В середине этого часа у пациента берут 5-8 мл крови из вены для определения креатинина. По объему собранной мочи определяют минутный диурез.

**Клубочковую фильтрацию и реабсорбцию** рассчитывают по формулам:

$$\text{Клубочковая фильтрация(мл/мин)} = \frac{\text{Креатинин мочи}}{\text{Креатинин крови}} \times \text{минутн. диурез}$$

Окончательную величину клубочковой фильтрации определяют путем приведения полученной величины к стандартной поверхности тела исследуемого (1,73 кв.м.).

Для этого, учитывая массу тела и рост обследуемого, по специальным номограммам вычисляют истинную поверхность тела. Ее можно также вычислить и по формуле:

$$S = 0,01672 \times \sqrt{\text{масса(кг)}} \times \sqrt{\text{рост(см)}}$$

Расчет **стандартизованного клиренса креатинина (СКК)** производится по формуле:

$$\text{Клиренс креатинина } 1,73 \text{ м}^2 = \frac{\text{КК (больного)} \times 1,73}{S \text{ поверхности тела больного}}$$

Кроме этого при проведении теста можно рассчитать и **процент реабсорбции:**

$$\text{Процент реабсорбции} = \frac{(\text{СКК} - \text{мин. диур.})}{\text{СКК}} \times 100\%$$

На результаты исследования оказывают влияние все те факторы о которых указывалось выше при исследовании креатинина. Кроме того, больной должен получить адекватное количество жидкости для обеспечения скорости тока мочи >2 мл/мин (объем мочи за час должен быть более 120 мл). Если при первом исследовании было собрано менее 120 мл мочи, то исследование следует повторить, увеличив объем принимаемой жидкости.

*Референтные значения.*

Клиренс креатинина в норме у мужчин равен 97-137 мл/мин\* 1,73 м<sup>2</sup>, у женщин – 88-128 мл/мин\*1,73 м<sup>2</sup>. Снижается клиренс креатинина у взрослых после 40 лет.

*Снижение клиренса креатинина* наблюдается при:

1. Уменьшении клубочковой фильтрации за счет гемодинамических нарушений в почках - кровопотери, шок, при выраженной дегидратации. Застойная недостаточность сердца.

2. Остром гломерулонефрите, остром интерстициальном нефрите – не всегда острая патология почек приведет к окончательной гибели нефрона. При хронических заболеваниях почек происходит постепенное прогрессирующее снижение величин клубочковой фильтрации. По мере того как снижается уровень почечной фильтрации повышается уровень конечных продуктов обмена во внеклеточной жидкости и сыворотке крови.

3. Эклампсия.

*Повышение клиренса креатинина* отмечается при нефропатии, гипертонической болезни, беременности, ожогах, отравлениях угарным газом и при гиперкатаболических состояниях.

**Помните!** практически нормальные величины мочевины и креатинина еще не исключают наличия даже вполне выраженного поражения почек.

### **Биохимические маркеры острой почечной недостаточности.**

По данным М.С. Игнатовой существует 2 вида почечной недостаточности:

1. *Функциональная ПН* (транзиторная) - скоропроходящее состояние неполноценности почечных функций, которое может развиваться при остро протекающем нефрите с резко выраженным гипертензионным синдромом или возникает сразу после рождения ребенка из-за выключения плаценты как органа выведения продуктов метаболизма.

2. *Органическая ПН* - разделяется на ОПН и ХПН, в основе которых лежат выраженные изменения структур почечной ткани и проявляются тяжелыми изменениями гомеостаза.

**Острая почечная недостаточность (ОПН)** - это неспецифический синдром, развивающийся вследствие острой транзиторной или необратимой утраты гомеостатических функций почек, обусловленной гипоксией почечной ткани с последующим преимущественным повреждением канальцев и отеком интерстициальной ткани.

Основными синдромами ОПН являются нарастающая азотемия, электролитный дисбаланс, декомпенсированный метаболический ацидоз и нарушение способности почек к выведению воды.

*Тяжесть клинической картины ОПН* определяется соотношением между степенью вовлечения в патологический процесс канальцев, клубочков и межклеточной ткани.

Основные клинические признаки при ОПН это *олигурия* (суточный диурез менее  $\frac{1}{4}$  -  $\frac{1}{3}$  объема, у детей - менее 300 мл/м<sup>2</sup>) и *азотемия* (мочевина превышает 16,65 ммоль/л).

### **Клиническая картина ОПН.**

Выделяют следующие стадии острой почечной недостаточности:

**1 стадия - начальная или шоковая**, протекает от одного до трех дней. Основными клиническими признаками является выраженный отечный

синдром, гипертензия. В лабораторной диагностике выделяют олигурию, гиперкалиемию, нарастающую азотемию, быстрое уменьшение относительной плотности мочи, гипернатриемию, которая сменяется на гипонатриемию.

**2 стадия - олигоанурическая.** Клинические признаки: снижение диуреза менее 30% от возрастной нормы, нарастающие интоксикационный, диспептический, отечный, неврологический синдромы, метаболический ацидоз, водно-электролитный дисбаланс. Лабораторная диагностика: в общем анализе мочи относительная плотность продолжает падать, усиливаются протеинурия, гематурия, лейкоцитурия. В крови нарастает азотемия, анемия, гипопроteinемия, гипонатриемия, гиперкалиемия, происходят изменения в водно-электролитном балансе магний и фосфор повышаются, а кальций и хлориды уменьшаются. Тяжесть состояния больного обусловлена развивающейся гипергидротацией, нарушением метаболизма вне- и внутриклеточных электролитов.

Часто во второй стадии присоединяются инфекционные и сосудистые осложнения. Если проведена адекватная терапия и больной не умер, развивается.

**3 стадия - восстановления диуреза.** Лабораторная диагностика: олигурия сменяется полиурией, выражены гипо- и изостенурия. Постепенно восстанавливается функция концентрирования мочи, водно-электролитные нарушения исчезают.

**4 стадия - выздоровления.** В эту стадию происходит восстановление функции почек.

### **Биохимические диагностические алгоритмы пиелонефрита, гломерулонефрита, интерстициального нефрита.**

**Гломерулонефрит** – двустороннее диффузное иммунологически воспалительное заболевание почек с преимущественным поражением сосудов клубочков – протекает в виде острого или хронического процесса с повторными обострениями и ремиссиями.

Выделяют следующие варианты гломерулонефрита:

**1)нефритический** – проявляется гематурией, протеинурией, гипертензией, олигурией, цилиндрурией, лейкоцитурией, гиповолемией, гипокомплементемией, энцефалопатией;

**2)нефротический** – высокая протеинурия, отеки, гипопроteinемия, возможно артериальная гипертензия, эритроцитурия, азотемия;

**3)смешанный** – выраженный нефротический синдром, значительная гематурия, гипертензия;

**4)гематурический** – в мочевом синдроме преобладает гематурия;

**5)изолированный мочево́й синдром**, проявляющийся экстраренальными симптомами, которые выражены незначительно.

*Лабораторная диагностика.* В общем анализе мочи отмечается *протеинурия* до 3 г/л, массивная протеинурия может продолжаться не более 1-3 недель, умеренная сохраняется до нескольких месяцев. Протеинурия может быть селективной с выделением альбуминов или неселективной, когда в моче обнаруживаются и другие сывороточные белки. *Микрогематурия* – постоянный симптом, держится дольше чем протеинурия. *Макрогематурия* встречается в 12-18% случаев, моча может быть красной или коричневой из-за перехода гемма в гематин при кислой реакции мочи.

В крови - *концентрация белка сыворотки крови* может быть слегка снижена из-за гиперволиемии. Характерна *диспротеинемия* со снижением отношения альбумины/глобулины за счет  $\alpha_2$ - и  $\gamma$ -глобулинов. *Компенсированный метаболический ацидоз*. *Гиперкалиемия* наблюдается лишь при тяжелом течении заболевания. Содержание *натрия* и *мочевой кислоты* повышено. Для злокачественного гломерулонефрита характерны также *гипопротеинемия* и *гиперхолестеринемия*, раннее развитие почечной недостаточности.

Хронический гломерулонефрит биохимически проявляется *гипопротеинемией*, *гиперхолестеринемией*, *признаками хронической почечной недостаточности*.

**Пиелонефрит** – неспецифический воспалительный процесс с преимущественным поражением интерстициальной ткани почки ее чашечно-лоханочной системы.

*Лабораторная диагностика.* В общем анализе мочи наблюдается *лейкоцитурия*, *пиурия* (в моче гной), *бактериурия*, *лейкоцитарные цилиндры*, *деструкция почечных сосочков сопровождается гематурией*.

В крови - *диспротеинурия* со снижением альбуминово-глобулинового коэффициента и *гипергаммаглобулинемией*, повышение уровня *C-реактивного белка*. Двустороннее поражение почек приводит к почечной недостаточности с *азотемией*, *ацидозом*.

**Почечнокаменная болезнь (нефролитиаз)** – хроническое заболевание, характеризующееся нарушением обменных процессов в организме и местными изменениями в почках с образованием в паренхиме, чашечках и лоханках камней, формирующихся из минеральных и органических компонентов мочи.

*Лабораторная диагностика.* В общем анализе мочи *микро- и макрогематурия*, часто после физической нагрузки. *Оксалатурия* или *гиперурикемия* (соли мочевой кислоты), *бактериурия*.

В биохимическом анализе крови – нарушение *пуринового* или *фосфатно-кальциевого обмена* (гиперкальциемия и гипофосфатемия).

## Биохимические маркеры хронической почечной недостаточности.

**Хроническая почечная недостаточность (ХПН)** - это необратимое нарушение гомеостатических почечных функций, связанное с тяжелым прогрессирующим почечным заболеванием, которое возникает в его конечной стадии. Частота заболевания составляет 19-120 на 1 млн населения (19 - т.к. анализ смерти, 120 - обследуемых больных).

Термин «уремия» отождествляется с терминальной стадией ХПН.

Каждой стадии соответствуют определенные нарушения экскреторной функции - *креатининемия, магниемия, кальциемия*, а также инкреторной функции - *гемоглобинемия* (табл.).

**Таблица. Лабораторные критерии степени ХПН.**

Степень	Креатинин мкмоль/л	Кальций ммоль/л	Магний ммоль/л	Гемоглобин г/л	Эритроциты млн/л
Начальная	176-352	2,25-2,01	0,90-1,09	153-119	4,2
Выраженная	353-701	2,0-1,94	1,09-1,36	118-89	3,5
Тяжелая	702-1055	1,93-1,85	1,37-1,59	88-66	2,5
Терминальная	>1055	<1,85	>1,59	<66	2,0

**Помните!** с утяжелением ХПН повышается уровень креатинина, магния в крови и снижается уровень кальция, гемоглобина и эритроцитов.

### **Ведущие синдромы хронической почечной недостаточности:**

- азотемия,
- анемия,
- гипертензия,
- нарушение КОС и водно-электролитного баланса

(характер и выраженность этих синдромов в основном коррелируют со степенью ХПН).

- остеодистрофия,
- расстройства гемостаза,
- нарушение иммунитета.

### **Конечный уровень знаний.**

#### **1. Тромбоциты образуются в:**

- 1) селезенке
- 2) костном мозге
- 3) лимфатических узлах
- 4) все ответы правильные
- 5) правильного ответа нет

**2. Тромбоцитопения характерна для:**

- 1) краснухи новорожденных
- 2) лучевой болезни
- 3) ДВС-синдрома
- 4) ВИЧ-инфекции
- 5) все перечисленное верно

**3. Пойкилоцитоз - это изменение:**

- 1) формы эритроцитов
- 2) размера эритроцитов
- 3) интенсивности окраски эритроцитов
- 4) объема эритроцитов
- 5) всех перечисленных параметров

**4. Подсчет эритроцитов рекомендуется проводить сразу после взятия крови при:**

- 1) железодефицитных анемиях
- 2) гемолитических анемиях
- 3) апластических анемиях
- 4) В<sub>12</sub>- дефицитных анемиях
- 5) всех перечисленных анемиях

**5. Основным энергетическим субстратом в эритроцитах является:**

- 1) глюкоза
- 2) фруктоза (балл - 0)
- 3) липиды (балл - 0)
- 4) глутатион (балл - 0)
- 5) гликоген (балл - 0)

**6. Для подсчета тромбоцитов может быть использован любой из перечисленных методов, кроме:**

- 1) в камере с применением фазово-контрастного устройства
- 2) в мазках крови
- 3) в камере Горяева
- 4) на гематологическом анализаторе
- 5) тромбоэластограммы

**7. Основную массу тромбоцитов периферической крови здоровых людей составляют:**

- 1) юные
- 2) зрелые
- 3) старые
- 4) формы раздражения
- 5) регенеративные



**8. Снижение количества тромбоцитов в периферической крови происходит в результате:**

- 1) редукции мегакариоцитарного аппарата костного мозга, нарушения отшнуровки тромбоцитов от мегакариоцитов
- 2) снижения продолжительности жизни тромбоцитов
- 3) повышенного потребления тромбоцитов
- 4) разрушения тромбоцитов антитромбоцитарными антителами
- 5) всех перечисленных причин

**9. Реактивный тромбоцитоз возможен при:**

- 1) кровотечениях
- 2) оперативном вмешательстве
- 3) малых дозах ионизирующей радиации
- 4) злокачественных новообразованиях
- 5) всех перечисленных состояниях

**10. Повышение количества тромбоцитов наблюдается при любом из перечисленных заболеваний, кроме:**

- 1) начального периода хронического миелолейкоза
- 2) миелофиброза
- 3) эритремии
- 4) В<sub>12</sub>-дефицитной анемии
- 5) всех перечисленных состояниях

**11. Выраженная тромбоцитопения наблюдается при:**

- 1) лучевой болезни
- 2) дефиците витамина В<sub>12</sub> и фолиевой кислоты
- 3) апластических анемиях
- 4) остром лейкозе
- 5) всех перечисленных заболеваниях

**12. В процессах гемостаза тромбоциты выполняют функцию:**

- 1) ангиотрофическую
- 2) адгезивную
- 3) коагуляционную
- 4) агрегационную
- 5) все перечисленные функции

**13. Подсчитано 80 тромбоцитов на 1000 эритроцитов, количество эритроцитов в крови равно  $4,0 \times 10^{12}/л$ , число тромбоцитов в крови составляет:**

- 1)  $240 \times 10^9/л$

- 2) 280x10<sup>9</sup>/л
- 3) 300x10<sup>9</sup>/л
- 4) 320x10<sup>9</sup>/л
- 5) 340x10<sup>9</sup>/л

**14. Тромбоциты образуются из:**

- 1) плазмобласта
- 2) миелобласта
- 3) мегакариобласта
- 4) фибробласта
- 5) лимфобласта

**15. Тромбоцитопатии не сопровождаются:**

- 1) удлинением времени кровотечения
- 2) удлинением времени свертывания
- 3) нарушением образования протромбиназы
- 4) К-авитаминозом
- 5) ни одним из перечисленных эффектов

**16. Тромбоцитопенией сопровождаются все перечисленные заболевания, кроме:**

- 1) гиперспленизма
- 2) ДВС-синдрома
- 3) гемофилии
- 4) синдрома Казабаха-Меритта
- 5) ни одного из перечисленных

**17. Фибринообразование следует контролировать:**

- 1) Фибриногеном
- 2) Протромбиновым временем
- 3) Активированным частичным тромбопластиновым временем (АЧТВ)
- 4) Антитромбином III
- 5) Определением протеина С.

**18. Антикоагулянтв непрямого действия можно контролировать:**

- 1) Временем свертывания
- 2) Тромбиновым временем
- 3) Протромбиновым временем (МНО)
- 4) Продуктами деградации фибрина
- 5) Антитромбином III

**19. При гемофилии имеется дефицит факторов**

- 1) Плазмы

- 2) Тромбоцитов
- 3) Лейкоцитов
- 4) Эндотелия сосудов
- 5) Фибринолиза

**20. Тромбинообразование следует контролировать:**

- 1) Тромбиновым временем
- 2) Фактором XIII
- 3) Толерантностью плазмы к гепарину
- 4) Протромбиновым временем
- 5) Антитромбином III

## ТЕМА: КЛИНИЧЕСКАЯ БИОХИМИЯ САХАРНОГО ДИАБЕТА.

### Основные вопросы темы.

- 1) Референтные значения глюкозы. Понятия гипергликемии, гипогликемии.
- 2) Глюкоза в спинномозговой жидкости
- 3) Гликемический профиль
- 4) Пероральный тест толерантности к глюкозе
- 5) Методы определения глюкозы в крови и моче
- 6) Гликелированный гемоглобин (HbA1) и методы его определения
- 7) Патофизиология и клинические проявления сахарного диабета.
- 8) Диагностика, лечение сахарного диабета. Мониторинг лечения.
- 9) Метаболические осложнения сахарного диабета
- 10) Гормоны поджелудочной железы и их характеристика

### Актуальность темы.

Сахарный диабет (греч. diabetes; diabaino проходить сквозь, протекать)- это синдром хронической гипергликемии, развивающийся вследствие относительной или абсолютной недостаточности инсулина, характеризующийся нарушением всех видов обмена веществ и в первую очередь углеводного, также развитием сосудистых осложнений.

У здорового человека в сутки секретруется 40-50 ед инсулина. В условиях физиологической нормы важнейший стимулятор продукции инсулина- глюкоза. Содержащаяся в крови глюкоза стимулирует (по-видимому, через рецепторы  $\beta$ -клеток инсулярного аппарата) продукцию инсулина. Неясно, реализуется этот эффект через цАМФ или цГМФ. Кроме того, эффект глюкозы на продукцию инсулина реализуется, видимо, и за счет ее метаболитов, образующихся в  $\beta$ -клетках (возможно, это глицеральдегид и диоксиацетон). Стимулирует продукцию инсулина и манноза.

Активаторы продукции инсулина - также аминокислоты лейцин и глутаминовая кислота. Механизм их влияния неясен, однако в раннем детстве можно наблюдать возникновение гипогликемии после нагрузки лейцинсодержащим белком (лейцинчувствительная гипогликемия).

Продукцию инсулина активируют соматотропный гормон и глюкагон, а также неидентифицированный продукт из ядра вентромедиальной области гипофиза (соматолиберин?), энтерогормоны секретин и панкреозим, а также кетоновые тела, пропионовая, масляная и лауриновая кислоты.

Глюкагон может непосредственно стимулировать продукцию инсулина, однако может осуществлять это и косвенно, через способность повышать содержание глюкозы в крови. Соматотропный гормон ускоряет выход инсулина из  $\beta$ -клеток непосредственно, но благодаря способности тормозить проникновение глюкозы в клетку и активировать липолиз обладает заметным диабетогенным действием.

Энтерогормоны обеспечивают усиленный выход инсулина в ответ на оральный прием глюкозы. В связи с этим уровень инсулина при таком пути введения сахара повышается заметнее, чем при внутривенном введении.

Ингибиторы секреции инсулина - моносахариды - производные глюкозы и маннозы (2-дезоксиглюкоза и манногептулоза), а также инсулин, адреналин, АКТГ, кортизол (три последних могут рассматриваться как факторы, определяющие развитие диабета при хроническом стрессе). Кроме того, ингибитор секреции инсулина - соматостатин, который действует еще и опосредованно, снижая продукцию гормона роста - одного из стимуляторов секреции инсулина.

Дефект инсулина, лежащий в основе сахарного диабета, может возникать в связи с нарушениями разных этапов синтеза или механизмов, обеспечивающих его действие. Из важнейших молекулярных дефектов можно назвать дефекты:

1. превращения проинсулина в инсулин, что связано с мутациями в участкесоединения  $\alpha$ - и  $\beta$ -цепей с С-пептидом в проинсулине (в этом случае в кровобольных содержится в большом количестве гормонально неактивный проинсулин);
2. молекулярной структуры инсулина (замена Фен на Лей вблизи С-конца  $\beta$ -цепи), снижающее его активность на порядок;
3. рецепторов инсулина при продуцировании нормального гормона, нарушающего связывание инсулина с мембраной клеток-мишеней;
4. сопряжения между инсулин-рецепторным комплексом и вторым звеном передачи сигнала в клетку при нормальной продукции и обычном количестве инсулиновых рецепторов в клетках-мишенях.

Предрасположенность к заболеванию обуславливается наличием диабета у обоих родителей или близнеца, массой тела при рождении выше 4,5 кг частыми абортами или мертворождениями в анамнезе.

Вместе с тем диагноз «преддиабет» обычно ставят ретроспективно.

### **Классификация сахарного диабета:**

#### **1. Эссенциальный диабет (первичный, идеопатический)**

**Инсулинзависимый сахарный диабет (1-й тип)** для которого характерно абсолютная недостаточность инсулина, склонность к развитию кетоацидоза. Страдают чаще дети, подростки, молодые люди до 40 лет.

Морфологический субстрат болезни - деструкции  $\beta$ -клеток под влиянием вирусной инфекции у лиц с отягощенной наследственностью. Жизнь больных зависит от введения инсулина.

Инсулин зависимый сахарный диабет делят на:

**Сахарный диабет 1а:** в основе лежит дефект противовирусного иммунитета (дефект в 6 - 1 хромосоме, связанный с системой HLA -D<sub>3</sub>,D<sub>4</sub>), при чем чаще определяется HLA антиген В15. Основную роль в генезе играет вирусная инфекция (вирус неспецифичен: это может быть вирус гриппа, Коксаки, паратифа, краснухи и т.д.). Антитела к клеткам островков обнаруживаются не всегда (т.е. исчезают через 1-3 года).

**Сахарный диабет 1б** - аутоиммунное заболевание. При наличии вирусов свинки, краснухи, Коксаки вырабатываются антитела перекрестно реагирующие с антигенами  $\beta$ -клеток, следствием является деструкция  $\beta$ -клеток и развивается недостаточность выработки инсулина - сахарный диабет. В первую очередь определяется HLA - антигены В3 В8. Имеется связь СД1б с другими аутоиммунными заболеваниями. Например, аутоиммунный тиреоидит. Антитела обнаруживаются в течении всего периода болезни. При СД1а и СД1б клиника одинакова: нарастает бурно, остро, быстро. Возникает жажда до 10-15 л/сут, полиурия, резкая слабость, гипокалиемия и гипокалийгистия (уменьшение концентрации калия в тканях), резкое похудание (на 10-20 кг) за счет липолиза. У больных отмечается тошнота, рвота, анорексия. В течение нескольких дней может быть летальный исход. 25% детей попадает в стационар в состоянии тяжелого кетоацидоза.

**Инсулин независимый сахарный диабет (2-й тип)** - диабет более легкий по течению, однако при переходе относительной недостаточности в абсолютную требует серьезного лечения.

В возникновении заболевания играют роль следующие факторы:

**1. наследственность** (имеет большее значение чем при ИЗСД), что проявляется снижением рецепторов к инсулину.

**2. факторы окружающей среды** (несбалансированное питание, при этом чаще страдают лица пожилого возраста)

**3. недостаточность биологического эффекта инсулина** при нормальном или повышенном его содержании: часто нарушается сродство (чувствительность) рецепторов тканей к инсулину и наблюдается гиперинсулинизм который ведет к повышению аппетита, что в свою очередь ведет к истощению инсулярного аппарата.

Чаще всего при СД2 имеет место гиперинсулинизм. По этому на первых порах больные часто не худеют, полнеют, но при возникновении декомпенсации все равно худеют.

Сахарный диабет 2-го типа протекает с минимальными обменными нарушениями: нет жажды, полиурии и т.п. но может быть склонность к фурункулезу, парадонтозу, зуд кожи из-за этого диабет диагностируется случайно, либо при декомпенсации (при появлении больных симптомов СД: жажда, полиурия и т.п.).

Осложнения развиваются и при 1-м и при 2-м типе диабета. Соотношение сахарного диабета 1 типа к сахарному диабету 2 типа составляет 1:4.

**Симптоматический диабет** (другие типы СД, связанные с определенными состояниями и синдромами). Это тот диабет, который развивается при других заболеваниях:

**1. заболевания поджелудочной железы:** панкреатиты, опухоли, травмы, операции на поджелудочной железе.

**2. болезни гормональной природы:** все остальные гормоны являются контринсулярными, поэтому повышение их концентрации ведет к гипергликемии. Например, при диффузном и узловой тиреотоксическом зобе, при акромегалии, при синдроме Иценко-Кушинга, при альдостеронизме и т.д.

**3. гипергликемия, вызванная лекарственными средствами.** Например, лечение каких-либо заболеваний глюкокортикоидами (преднизолон наиболее часто дает гипергликемию). Некоторые гипотензивные, мочегонные,  $\beta$ -блокаторы, и др.

**4. гипергликемии при генетических синдромах и заболеваниях:** синдром Клайнфельтера, Дауна, Шерешевского-Тернера и др.

**3. Сахарный диабет беременных.** Сахарным диабетом страдает около 2% беременных женщин. Выявляемый сахарный диабет при беременности связан с повышением контринсулярных гормонов во время беременности. Сахарный диабет после родов может проходить, может оставаться. Особенностью лечения беременных является то, что им не назначают таблетированные препараты, лечат только диетой и инсулином.

**4. Тропический диабет** встречается в африканских странах. В России не актуален.

**5. Нарушение теста толерантности к глюкозе (скрытый сахарный диабет).** Протекает без клинических симптомов и при нормальной уровне глюкозы в крови. Хотя могут быть малые симптомы СД: зуд кожи, фурункулез и т.п. Такой тип диабета выявляется с помощью тестов нагрузки глюкозой.

**6. Генуинный диабет** - заболевание полиэтиологической природы. Главные причины проявления его у взрослых - избыточная масса тела и первичная гиперлипемия.

В эксперименте диабет можно вызвать субстанциями, повреждающими  $\beta$ -клетки панкреас (аллоксан, стрептозотоцин, дитизон, флоридзин).

Хроническое отравление животного аллоксаном, избирательно действующим на островки Лангерганса, вызывает их перерождение.

Аллоксан - производное пиримидинового ряда - может, по-видимому, образовываться и в организме при определенных нарушениях обмена. Не исключено, что заболевание сахарным диабетом и у человека связано с появлением в организме и действием этого продукта извращенного обмена. Во всяком случае несомненно, что аллоксановый диабет по своей клинической картине наиболее близок к сахарному диабету у человека, при котором также нарушена внутрисекреторная функция лангергансовых островков. Таким образом, при помощи аллоксана удается почти точно производить у животных картину сахарного диабета человека, что, конечно, очень облегчает изучение этого заболевания.

#### **Степени тяжести диабета.**

Выделяют три степени тяжести диабета. К диабету легкой степени относят те формы заболевания, где компенсация обменных нарушений, в частности, нормогликемия, поддерживается одной диетой и в анамнезе не было случаев кетоза. Могут быть начальные проявления осложнений диабета (диабетическая ангиопатия, обратимая нейропатия, микроальбуминурическая стадия нефропатии).

При диабете средней тяжести нормогликемия поддерживается только благодаря приему сахароснижающих препаратов (таблетированных или ин-

сулина); редко возникающий кетоз (на фоне стресса) легко устраняется диетой и адекватной заместительной терапией. Выражены осложнения диабета, но не инвалидизирующие больного (диабетическая ретинопатия, протеинурическая стадия нефропатии, стойкие проявления нейропатии без нарушения функции органов).

Диабет тяжелого течения определяется наличием инвалидизирующих больного специфических осложнений диабета в развернутой стадии. К ним относятся трудно устранимый длительный, рецидивирующий кетоз или частые кетоацидотические состояния и комы; лабильное течение диабета со склонностью к частым гипогликемиям; пролиферативная стадия диабетической ретинопатии с нарушением остроты зрения; диабетическая нефропатия с явлениями почечной недостаточности; висцеральная и/или периферическая нефропатия с нарушением функции органов; диабетическая стопа с трофическими нарушениями и, в частности, стопа Шарко; инвалидизирующие больного проявления диабетической макроангиопатии.

**Биохимические нарушения при недостаточности инсулина** включают:

**1.** Гипергликемию, вызванную нарушением транспорта глюкозы в клетки и компенсаторно ускоренным распадом гликогена. Росту содержания глюкозы способствует также и активация глюконеогенеза в связи со снятием репрессорного действия инсулина на синтез ключевых ферментов глюконеогенеза и усиленной секрецией глюкокортикоидов, индуцирующих продукцию ферментов глюконеогенеза (в первую очередь фосфоенолпируват-карбоккиназы) в печени и почках.

**2.** Глюкозурию и полиурию, сопровождающиеся нарушением способности почечных канальцев к реабсорбции глюкозы (транспортная глюкозурия), вместе с которой выделяется много воды. Больной испытывает чувство жажды и голода.

**3.** Кетонемия и кетонурия, отмеченные тем, что дефицит глюкозы в клетках приводит к более интенсивному использованию в качестве источника энергии липидов. Ацетил-КоА, образующийся усиленно при распаде жиров, не сгорает полностью в ЦТК, и часть его идет на синтез кетоновых тел. Избыточное накопление последних обуславливает их выделение с мочой. Накопление кислых продуктов вызывается еще и тем, что в отсутствие инсулина затормаживаются реакции ЦТК.

**4.** Нарушение кислотно-щелочного состояния объясняется накоплением кислых продуктов - кетоацидозом. В начале процесс компенсирован за счет полной нейтрализации кислых оснований буферными системами. По мере

истощения емкости буферных систем рН смещается в кислую сторону (некомпенсированный ацидоз).

**5.** Отрицательный азотистый баланс. Усиление глюконеогенеза из глюкострогенных аминокислот приводит, с одной стороны, к потере аминокислот и нарушению синтеза белка, с другой - к росту синтеза мочевины.



**6.** Гиперосмотическую дегидратацию в связи с выделением с мочой большого количества растворимых веществ - глюкозы, кетоновых тел, азотсодержащих соединений и натрия. Клеточная дегидратация с поражением функций мозга ведет к развитию диабетической комы, гиперосмотической по существу.

**Клинические проявления:**

Симптомы неосложненного сахарного диабета обусловлены, главным образом, инсулиновой недостаточностью, что проявляется гипергликемическим синдромом. Поскольку инсулин обладает анаболическим действием, то при его дефиците больные худеют, несмотря на компенсаторно повышающийся аппетит, достигающий иногда степени булемии («волчий голод»).

Когда развиваются осложнения диабета, то к вышеописанным симптомам присоединяются и специфические клинические признаки соответствующих осложнений.

Выделяют острые осложнения диабета (кетоацидотическая кома, гиперосмолярная кома, лактацидоз; см выше) и поздние осложнения (ретинопатия, нефропатия, нейропатия, диабетическая стопа, дерматопатия, макроангиопатия, некоторые редкие инфекции), которые развиваются при любом типе сахарного диабета и главная их причина - неполная компенсация обменных нарушений.

Клинические проявления ИЗСД и ИНСД имеют характерные отличительные особенности.

Инсулинзависимый сахарный диабет (ИЗСД), тип I, обусловлен вирусным и/или аутоиммунным разрушением бета-клеток и потому с самого начала болезни такие больные нуждаются в заместительной инсулинотерапии, откуда его название инсулинзависимого. При ИЗСД часто находят специфические лейкоцитарные антигены, носители которых, вероятно, предрасположены к аутоиммунным заболеваниям. Но, вместе с тем, наследственность по сахарному диабету обычно не отягощена. ИЗСД болеют до 10-20% всех больных диабетом и он обычно развивается в молодом возрасте, до 30-35 лет. У больных ИЗСД имеется склонность к развитию кетоза и кетоацидоза.

Инсулиннезависимый сахарный диабет (ИНСД), тип II или диабет взрослых, связан с резистентностью инсулинзависимых тканей к биологическому действию инсулина, что приводит к гиперпродукции глюкозы печенью и нарушению ее утилизации тканями. Развивается этот тип диабета обычно у полных лиц старше 35-40 лет. Им болеют до 80-90% всех больных диабетом и у многих больных отягощена наследственность по диабету. При ИНСД не отмечается повышенной склонности к развитию кетоза или кетоацидоза. В начале заболевания уровень инсулина в крови повышен, но в дальнейшем, спустя несколько лет, продукция инсулина падает и больные нуждаются в заместительной инсулинотерапии, т.е. развивается так называемый инсулинопотребный диабет второго типа. У очень небольшого числа больных инсулиннезависимый сахарный диабет развивается в молодом возрасте, до 20 лет, и тогда он носит название диабета взрослых у молодых.

Следует заметить, что не всегда удается однозначно определить по клиническим проявлениям и даже лабораторным признакам тип сахарного диабета, особенно, когда он развивается после 30 лет. Тогда тип диабета определяется клиницистом относительно произвольно, с учетом преобладания у больного признаков, характерных для одного из его типов.

### **Лабораторная диагностика**

Включает в себя прежде всего определение концентрации глюкозы в крови. Указанием на наличие диабета может служить ее содержание, превышающее 7,22 ммоль/л (натощак), величины более 9,99 ммоль/л - прямое свидетельство. При подозрении, основанном на анамнестических данных, или при отнесении пациента по каким-либо признакам к группе риска однократное определение при отрицательном результате не исключает возможности заболевания. Нередки и ложноположительные результаты.

Более информативны пробы с сахарной нагрузкой:

**1.** Орально натощак **50** г глюкозы с отбором проб крови через 60 и 120 мин. Перед постановкой пробы в течение трех дней рекомендуется диета, содержащая 250-300 г углеводов. Не рекомендуется проводить пробу при наличии лихорадки, приеме кортикостероидов, диуретиков, контрацептивов и салицилатов, повышающих толерантность к глюкозе.

На фоне здоровья результаты пробы таковы, ммоль/л: натощак - ниже 5,55, через 60 мин - ниже 8,88, через 120 - ниже 6,66.

**2.** Оральный прием **100** г глюкозы - тест более чувствительный, но и более трудоемкий: результаты учитывают натощак, через 60, 120 и 180 мин.

Через 120 мин содержание глюкозы в норме ниже 6,66 ммоль/л, значение выше 7,77 указывает на диабет. После 180 мин в норме достигается исходный уровень. Максимальные значения (через 1 ч) не должны превышать 9,99 (обычно - 8,88 ммоль/л).

Для оценки глимических кривых введено несколько показателей, из которых наиболее важное значение имеет коэффициент Бодуэна:

$$(B - A)/A \times 100\%,$$

где А- уровень глюкозы в крови натощак; максимальное содержание глюкозы в крови после нагрузки глюкозой. В норме этот коэффициент составляет около 50%. Значения превышающие 80%, свидетельствуют о серьезном нарушении обмена углеводов.

### **ДИАБЕТИЧЕСКИЙ КЕТОАЦИДОЗ**

Диабетический кетоацидоз связан с накоплением в крови кетоновых тел (ацетона, ацетоацетата и β-гидроксипутирата) на фоне выраженной инсулиновой недостаточности и гиперпродукции глюкагона. **Клинические симптомы** нарастают постепенно, в течении суток или нескольких дней, и вначале прогрессирует гипергликемический синдром, к которому присоединяется кетоацидотическое состояние с симптомами: тошнота, рвота, шумное глубокое дыхание с запахом ацетона в выдыхаемом воздухе, мышечные боли, боли в животе, сонливость и заторможенность, которые могут перейти в явную кому. При осмотре, кроме признаков дегидратации, выявляются тахикардия и гипотония.

**Лабораторные признаки диабетического кетоацидоза:** сывороточный бикарбонат снижается менее 15 мэкв/л, рН артериальной крови - менее 7,3, ацетон плазмы положителен в разведении 1:2 и более, уровень гликемии превышает 350 мг% (19,5 ммоль/л), гиперкалиемия, гиперфосфатемия, умеренная гипонатриемия, повышенный уровень азота мочевины и креатинина.

В состоянии кетоацидоза лечение проводится в следующих основных направлениях: устранение дегидратации, заместительная инсулинотерапия, коррекция электролитных нарушений и поиск и устранение причины (острое инфекционное заболевание, инфаркт, инсульт и др.), спровоцировавшей кетоацидоз.

Для устранения дегидратации обычно требуется ввести до 6-10 л жидкости за сутки. Больным с гипотонией вводится изотонический физиологический раствор, а в остальных случаях - 0,45% физиологический раствор, так как осмолярность плазмы обычно значительно повышена. При этом скорость введения жидкости должна быть высокой: 1000 мл/час в первые 1-2 часа, в дальнейшем - 300-500 мл/час в течении первых 24 часов. Скорость введения зависит от интенсивности мочеотделения, артериального давления и циркуляторной реакции на большую водную нагрузку. Как только гликемия снизится до 250 мг%, вместо физиологического раствора начинают вводить 5% раствор глюкозы, поддерживая гликемию на уровне 250-300 мг%, чтобы предотвратить трудно прогнозируемую гипогликемию и развитие отека мозга.

Предложен целый ряд схем инсулинотерапии диабетического кетоацидоза, но определяет успех лечения, главным образом, регулярное ежечасовое исследование гликемии с оперативной оценкой эффективности введения предшествующей дозы инсулина. Используется для лечения только простой инсулин, предпочтительно человеческий. Вначале вводится струйно внутривенно простой инсулин в дозе 10 ед и одновременно начинают постоянное внутривенное введение инсулина со скоростью 6 ед/час или точнее 0,1 ед/кг/час. Раствор инсулина для внутривенного введения готовится из расчета - 25 ед простого на 250 мл физиологического раствора. Когда для выведения из комы используют внутримышечный способ введения инсулина, то его вводят каждый час из расчета 0,1 ед/кг массы тела. Постоянное внутривенное или ежечасовое внутримышечное введение инсулина продолжают до тех пор пока не нормализуется рН крови. Далее переходят на интенсивную инсулинотерапию.

Таким образом, можно сделать следующие выводы.

### **Инсулинзависимый сахарный диабет**

**-клеток в результате аутоиммунной реакции $\beta$ 1. При ИЗСД происходит разрушение**

**-клеток (а также островков Лангерганса) в поджелудочной железе. Множество экспериментальных и клинических исследований указывает на то, что разрушение островков происходит в результате клеточной аутоиммунной реакции. $\beta$  Гипергликемия и другие первичные симптомы ИЗСД обусловлены**

дефицитом инсулина, который в свою очередь вызван уменьшением количества

-клеток может быть следствием клеточной аутоиммунной реакции.β-клеткам. Как показывают многие наблюдения, специфичность повреждения β-клеток, нет и инфильтрата. Такая локальность, точечность реакции указывает на то, что причиной ее являются компоненты и свойства, присущие только β-клетки. В островках, продуцирующих глюкагон, соматостатин, но не содержащих β-клетки. При манифестации (т.е. первом клиническом проявлении) ИЗСД почти всегда обнаруживается воспалительная реакция в поджелудочной железе - инсулит. Панкреатический инфильтрат при ИЗСД содержит Т-лимфоциты, В-лимфоциты, натуральные киллеры и макрофаги. При этом инфильтрат образуется только в тех островках, в которых есть

**Клеточный иммунитет.** Основными молекулами, обеспечивающими клеточный иммунитет, являются Т-рецепторы и белки главного комплекса гистосовместимости (белки ГКГ). Эти два семейства молекул принадлежат к суперсемейству иммуноглобулинов, в которое входит также семейство иммуноглобулинов (антител), давших название всему суперсемейству. В отличие от антител, которые находятся в жидкостях организма в растворенном состоянии, Т-рецепторы и белки ГКГ - это интегральные белки клеточных мембран.

Т-рецепторы имеются на поверхности Т-лимфоцитов, а белки ГКГ – на поверхности практически всех клеток. Т-рецепторы представляют собой гетеродимеры, содержащие межцепочечную дисульфидную связь. Каждая цепь содержит глобулярные вариабельные и константные домены, экспонированные на наружной поверхности мембраны, а также трансмембранный домен и короткий цитоплазматический домен.

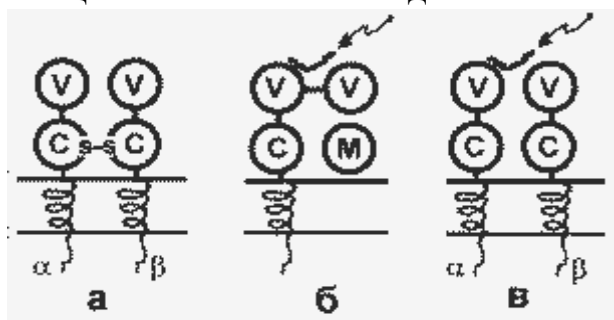


Рис. Строение Т-рецепторов (а) и белков ГКГ классов I (б) и II (в). Стрелки указывают на пептиды-лиганды белков ГКГ. М – α-2-микροглобулин.

Т-рецептор составляет часть многомолекулярного белкового комплекса, включающего в общей сложности 7- 9 пронизывающих мембрану пептидных цепей. Этот комплекс формируется в цитозоле и затем включается в мембрану. Существует множество клонов Т-лимфоцитов, различающихся по структуре вариабельного домена, т.е. множество Т-рецепторов с разной специфичностью к лигандам. Разнообразие Т-рецепторов возникает так же, как и разнообразие антител, т.е. в результате соматической рекомбинации генов. Лигандами для Т-рецепторов служат короткие пептиды (10 - 20 аминокис-

лотных остатков), которые образуются из чужеродных белков в результате протеолитической фрагментации. При этом для узнавания рецепторами необходимо, чтобы такие пептиды были соединены с белками ГКГ.

2m.β3 - константный домен, сходный по структуре с пептидом α2 - вариabильные домены, α1 и α2m). Внеклеточная часть тяжелой цепи содержит три глобулярных домена: β2-микροглобулином (βИЗвестны два класса белков ГКГ, несколько различающихся по структуре и функциям. Белки класса I содержат две нековалентно связанные пептидные цепи - легкую и тяжелую. Тяжелая цепь своей большой N-концевой частью экспонирована на наружной поверхности клеточной мембраны, далее следуют небольшие трансмембранный и цитоплазматический домены. Легкая цепь представлена

Белки ГКГ класса II - это гомодимеры; на поверхности клетки экспонированы вариabельный и константный глобулярные домены обеих цепей.

Белки ГКГ класса I имеются практически во всех клетках организма человека, а класса II - только в макрофагах, В-лимфоцитах и некоторых специализированных эпителиальных клетках. В геноме человека имеется лишь несколько генов (генных локусов) белков ГКГ (гены HLA). Однако в популяциях человека известно большое количество аллельных вариантов этих белков - варианты белков класса I и варианты белков класса II; отдельные индивиды могут наследовать лишь один (гомозиготы) или два (гетерозиготы) из этих вариантов, причем вероятность наследования разными индивидами одинаковых вариантов ничтожна. Т.о. между людьми существуют индивидуальные различия по белкам ГКГ. Именно с этим связана трансплантационная несовместимость индивидов.

Белки ГКГ являются рецепторами небольших пептидов (длиной в 10 - 20 аминокислотных остатков). Центр связывания этих пептидов образуют вариabельные домены белков ГКГ. Пептиды-лиганды могут образоваться в результате протеолитической фрагментации как собственных белков организма, так и чужеродных белков; в последнем случае пептиды-лиганды служат антигенами, вызывают иммунную реакцию с участием Т-лимфоцитов. К пептидам, образовавшимся из собственных нормальных (не мутантных) белков на ранних стадиях эмбрионального развития вырабатывается иммунологическая толерантность.

Комплекс белка ГКГ с пептидом служит лигандом Т-рецептора определенного клона Т-лимфоцитов. Т-лимфоцит своим Т-рецептором присоединяется к клетке, представившей на своей поверхности комплекс ГКГ/пептид, и если пептид в этом комплексе происходит не из собственного, а из чужеродного белка, Т-лимфоцит активируется, и включается механизм уничтожения клетки, несущей чужеродный пептид. Подчеркнем, что Т-рецептор связан не отдельно с белком ГКГ, и не отдельно с пептидом-антигеном, а именно с комплексом этих молекул, которые вместе и в равной мере участвуют в образовании центра связывания для Т-рецепторов. Т.о. специфичность иммунного ответа есть результат вариabельности белков ГКГ, которые определяют и выбор пептида-антигена, и выбор Т-лимфоцита соответствующего клона.

Т-лимфоциты в организме человека представлены тремя типами: цитотоксические Т-лимфоциты (Т-киллеры), имеющие механизм уничтожения клеток, и два типа лимфоцитов, выполняющих регуляторные функции - Т-хелперы и Т-супрессоры. Т-хелперы, присоединившие антиген, стимулируют остальные компоненты иммунной системы: специфичные к данному антигену другие Т-лимфоциты, а также и В-лимфоциты. Т-супрессоры, наоборот, подавляют активность этих клеток. Т-хелперы, вероятно, играют главную роль в инициации иммунного ответа. В частности, пролиферация и окончательная дифференцировка В-лимфоцитов, узнавших чужеродный антиген, требует активации Т-лимфоцитами.

*Таблица. Иммунный ответ на эндогенные эндоцитированные белки.*

Эндогенные чужеродные белки	Эндоцитированные чужеродные белки
<p>Фрагментируются в тех же клетках, в которых образовались.  Пептиды образуют комплексы с белками ГКГ класса I.  В образовании комплексов участвуют вспомогательные белки CD-8  С комплексами белок класса I/пептид взаимодействуют рецепторы антигенспецифического клона Т-киллеров.  Т-киллер разрушает клетку, несущую чужеродный пептид-антиген</p>	<p>Фрагментируются в макрофагах (или других клетках, которые их эндоцитировали).  Пептиды образуют комплексы с белками ГКГ класса II.  В образовании комплексов участвуют вспомогательные белки CD-4.  С комплексами белок класса II/пептид взаимодействуют рецепторы антигенспецифического клона Т-хелперов.  Т-хелперы активируют клетки клона антигенспецифичных Т-киллеров, которые разрушают клетки, несущие чужеродный пептид антиген.</p>

Чужеродные белки могут появиться в клетке 2-мя путями:

- 1) образоваться в самой клетке (вирусные белки, мутантные белки);
- 2) проникнуть путем эндоцитоза в клетки макрофагов и некоторых других фагоцитирующих клеток (любые белки, появляющиеся в жидкостях организма). Ответ клеточного иммунитета в этих случаях будет несколько различным (см.таблицу).



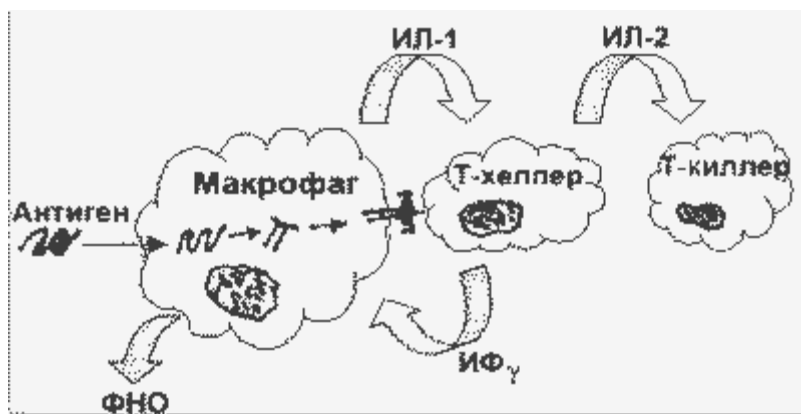


Рис. Схема инициации клеточного иммунного ответа на эндоцитированный чужеродный белок.

Антиген (Аг), обычно растворимый белок, часто гликопротеин, эндоцитируется антигенпредставляющими клетками (АПК; например, тканевыми макрофагами или В-лимфоцитами). В эндоцитозе участвует рецептор антигена на поверхности АПК. Комплекс Аг-рецептор интернализуется, в эндосоме происходит частичный протеолиз с образованием пептидов длиной в 10 - 20 аминокислотных остатков, пептиды соединяются с белками класса II главного комплекса гистосовместимости. Затем эндосома сливается с плазматической мембраной, и комплекс антигенный пептид/класс II-ГКГ экспонируется на поверхности клетки. Экспонированный комплекс может быть распознан Т-хелперами специфического клона, несущими подходящий Т-рецептор.

Когда Аг узнается Т-хелпером, он (Т-хелпер) активируется прежде всего в отношении транскрипции ряда цитокиновых генов. Продукция цитокинов (см. ниже) вызывает хемотаксис лейкоцитов к месту, где происходят эти события, активацию эндотелиальных клеток, пролиферацию и дифференцировку рекрутированных лейкоцитов, апоптоз и много других биологических активностей.

## 2. Интерлейкин-1 может быть токсичным для $\beta$ -клеток.

В развитии клеточной аутоиммунной реакции участвуют цитокины. Это сигнальные молекулы паракринного и аутокринного действия, но некоторые из них иногда бывают и в крови в физиологически активной концентрации. Известны десятки разных цитокинов. К ним относятся интерлейкины (лимфокины и монокины), интерфероны, пептидные факторы роста, колониестимулирующие факторы. Цитокины представляют собой гликопротеины, содержащие 100 - 200 аминокислотных остатков. Большинство цитокинов образуется и действует во многих типах клеток и реагирует на разные стимулы, включая механическое повреждение, вирусную инфекцию, метаболические нарушения и др. Исключение составляют интерлейкины (ИЛ-1- $\beta$  ИЛ-1 $\alpha$ ). Их синтез регулируется специфическими сигналами и в небольшом количестве типов клеток. и

Цитокины содержатся в тканях в пиколярных и наномолярных концентрациях, и с высоким сродством взаимодействуют со специфическими ре-

цепторами на наружной поверхности плазматической мембраны клеток. Цитокины участвуют в регуляции пролиферации, дифференцировки, хемотаксиса, секреции, апоптоза. ИЛ-1, фактор некроза опухолей (ФНО) и интерферон (ИФг) являются главными медиаторами развития острой фазы воспаления, инфекции и травмы. Они имеют перекрывающуюся, но все же разную биологическую активность. Клетки разных типов, или разной степени дифференцированности, или находящиеся в разном функциональном состоянии могут по-разному реагировать на один и тот же цитокин.

Цитокины действуют на клетки через специфические мембранные рецепторы и протеинкиназные каскады, в результате активируется фактор транскрипции - белок, который транслоцируется в ядро клетки, находит специфическую последовательность ДНК в промоторе гена, являющегося мишенью данного цитокина, и активирует этот ген.

В экспериментах с изолированными островками Лангерганса животных показано, что ИЛ-1 практически полностью подавляет стимулированную глюкозой секрецию инсулина и нарушает нормальную структуру островков. В островках снижается выживаемость клеток, отмечается фрагментация ДНК, уменьшается содержание ДНК, т.е. индуцируется апоптоз. При этом повреждаются преимущественно  $\beta$ -клетки; вероятно, это связано с тем, что в островках именно  $\beta$ -клетки имеют наибольшую плотность рецепторов ИЛ-1. Глюкоза защищает клетки от токсического действия ИЛ-1 (увеличивает выживаемость клеток). При этом индуцируется синтез белков, в частности bcl-2, ингибирующего апоптоз.

Цитокины ИФг и ФНО $\alpha$  усиливают токсическое действие ИЛ-1: в их присутствии ИЛ-1 токсичен для островков в гораздо меньших концентрациях. Другие цитокины не проявляют токсического действия в отношении островков.

ИЛ-1 индуцирует, в частности, синтез фермента NO-синтазы. Оксид азота NO - короткоживущий свободный радикал с высокой реакционной способностью. Он участвует в регуляции ряда физиологических функций, например, регулирует тонус сосудов (сосудорасширяющее действие), обладает противовоспалительным действием, токсичен для микроорганизмов. NO образуется при действии NO-синтазы (NOS), превращающей аргинин и кислород в цитруллин и NO. Есть два основных типа NO-синтазы: конститутивная форма (обнаружена в основном в нейронах и эндотелиальных клетках) и индуцибельная форма (iNOS) (во многих клетках, в том числе в  $\beta$ -клетках островков). Синтез iNOS индуцируется цитокинами и бактериальными липополисахаридами; фермент продуцирует значительно больше NO, чем конститутивные формы. Повидимому, iNOS и NO служат одним из механизмов защиты от микроорганизмов. NO проявляет летальное действие по отношению к простейшим, грибкам, бактериям и вирусам.

В островках Лангерганса iNOS образуется, по видимому, только в  $\beta$ -клетках. В островках человека синтез мРНК и белка iNOS индуцируется при одновременном наличии двух или трех цитокинов: ИЛ-1 $\beta$ + ИФг или ИЛ-1 $\beta$  +



ИФg +ФНО $\beta$ . В целом повреждение и гибель  $\alpha$  -клеток при аутоиммунной реакции можно представить следующим образом:

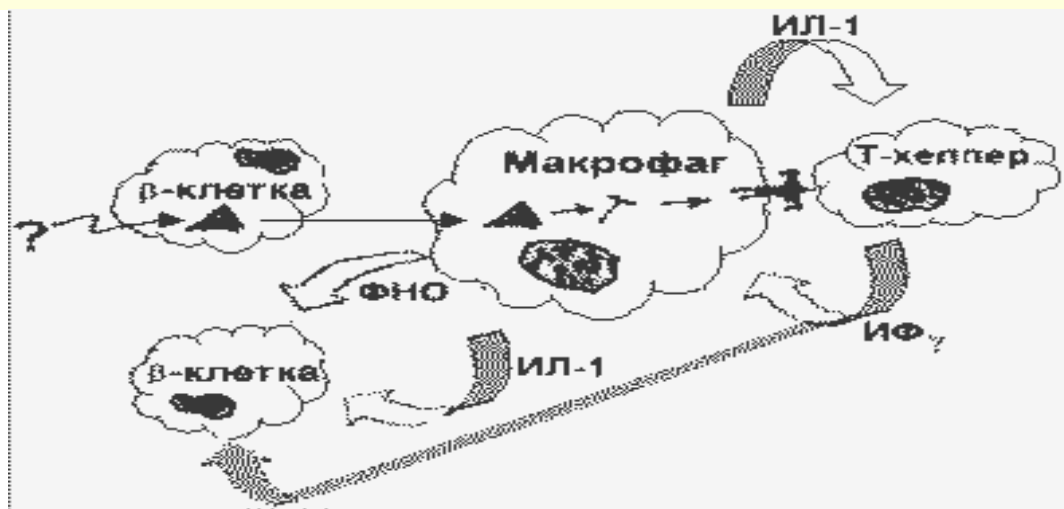


Рис. Модель аутоиммунной гибели  $\beta$ -клеток.

В ранней фазе иммунного ответа происходит взаимодействие одной АПК с одной Ag-узнающей клеткой. При этом повышается локальная концентрация цитокинов с паракринным действием на ближайшее окружение. Позднее развивается воспалительная реакция с участием активных иммунокомпетентных клеток, происходит секреция цитокинов, активация протеаз, образование кислородных радикалов, других иммунных медиаторов. Т.о. гибель клеток происходит, по-видимому, как по механизму некроза (воспаление), так и по механизму апоптоза.

Интерферон g (ИФg) обеспечивает положительную обратную связь с макрофагами в отношении продукции ИЛ-1 и ФНО, вследствие чего начавшийся с одной клетки иммунный ответ не затухает, а амплифицируется.

Остается неясным вопрос о природе антигена, запускающего реакцию клеточного иммунитета, избирательно направленную на  $\beta$ -клетки. Интересные результаты получены в исследованиях на мышях линии NOD (non obesity diabetes) с высокой генетической предрасположенностью к ИЗСД. Из тканей этих мышей выделены клоны лимфоцитов, введение которых здоровым мышам вызывает диабет. Кроме того, такие лимфоциты оказались способными связывать инсулин, причем узнаваемой частью почти всегда был фрагмент  $\beta$ -цепи, включающий 9 - 23 аминокислотные остатки (пептид В). В этих лимфоцитах пептид В соединен с белками ГКГ класса II. Авторы допускают, что инсулин может быть первичным аутоантигеном при ИЗСД у мышей NOD, а возможно и у человека.

Аутоиммунный процесс в островках поджелудочной железы развивается в течение нескольких лет и приводит к гибели основной массы (около 80%)  $\beta$  -клеток до клинического дебюта болезни. В результате дефицита инсулина нарушается складирование энергоносителей и проявляется клиническая картина ИЗСД.

### **3. При дефиците инсулина нарушается синтез гликогена и жиров.**

При сахарном диабете инсулин-глюкагоновый индекс снижен. Это связано не только с уменьшением секреции инсулина, но и с увеличением секреции глюкагона (инсулин ингибирует секрецию глюкагона). В результате ослаблена стимуляция процессов складирования и усилена стимуляция мобилизации запасов, усилена настолько, что печень, мышцы, жировая ткань даже после приема пищи функционируют в режиме постабсорбтивного состояния. В этой драматической коллизии продукты переваривания, а также их метаболиты, вместо того, чтобы складироваться в форме гликогена и жиров, циркулируют в крови. Вероятно, в какой-то мере происходят и затратные циклические процессы типа одновременно протекающих гликолиза и глюконеогенеза, или синтеза и распада жиров и т.п.

Для всех форм сахарного диабета характерна сниженная толерантность к глюкозе, т.е. гиперглюкоземия после приема пищи или даже и натощак. При концентрации глюкозы в крови больше 180 мг/дл наступает глюкозурия. Повышена концентрация в крови липопротеинов (главным образом ЛОНП), свободных жирных кислот, кетоновых тел. В свою очередь гиперглюкоземия является основной причиной как острых, так и поздних осложнений диабета.

### **4. Коматозные состояния (острые осложнения) при диабете развиваются в результате нарушения обмена глюкозы и жиров**

Коматозные состояния при сахарном диабете могут быть разного патогенеза. Различают три основные формы:

1. кетоацидотическая кома, с абсолютной инсулиновой недостаточностью
2. гиперосмолярная кома, с умеренной недостаточностью инсулина
3. лактатацидотическая кома, с выраженной гипоксией, сепсисом, сердечно-сосудистым шоком.

Кроме того, при инсулинотерапии сахарного диабета может быть гипогликемическая кома, связанная с передозировкой инсулина. Первые три состояния могут развиваться не только при сахарном диабете, но и при действии многих других факторов (токсических, инфекционных и др.).

Три основные формы коматозного состояния практически никогда не встречаются в чистом виде, однако обычно преобладают проявления какой-нибудь одной из форм (часто - гиперосмолярной), что и дает основания для выделения основных форм.

Первичной причиной кетоацидоза является инсулиновая недостаточность: в период комы С-пептид и иммунореактивный инсулин (ИРИ) в крови не определяются. Гипергликемия отмечается всегда, 20 - 30 ммоль/л, а иногда и более. Ацидоз при диабетической коме является следствием накопления органических кислот - кетоновых тел, а также лактата и пирувата. Концентрация кетоновых тел достигает 2 ммоль/дл (в 200 раз больше нормы); она повышается не только вследствие синтеза в печени, но и потому, что снижается экскреция кетоновых тел в связи с олигурией и анурией, которая

часто бывает при коме. Снижение рН крови наблюдается всегда, до 7 и ниже (норма 7,4).

Развивается дегидратация, дефицит воды может быть до 10% от общей массы тела. Количество циркулирующей жидкости уменьшается на 25 - 30%, в результате снижается кровяное давление.

Кислородное и энергетическое голодание миокарда, уменьшение объема крови ведут к сердечно-сосудистой недостаточности. Могут быть повышение свертываемости крови, инфаркт миокарда, инфаркты паренхиматозных органов, инсульт, периферические тромбозы.

Диабетическая кома развивается медленно, в течение нескольких дней, но иногда может развиться за несколько часов. Появляются тошнота, рвота, черты лица заостряются, глаза западают, нарастает безучастность к окружающему, заторможенность, переходящая в глубокую кому (полностью выключенное сознание, отсутствие рефлексов, атония мышц и др.). В помещении, где находится больной, ощущается явственный запах ацетона. Артериальное давление снижено, почти всегда наблюдается олигурия или анурия.

Диабетическая кома требует немедленного лечения, которое включает следующие мероприятия:

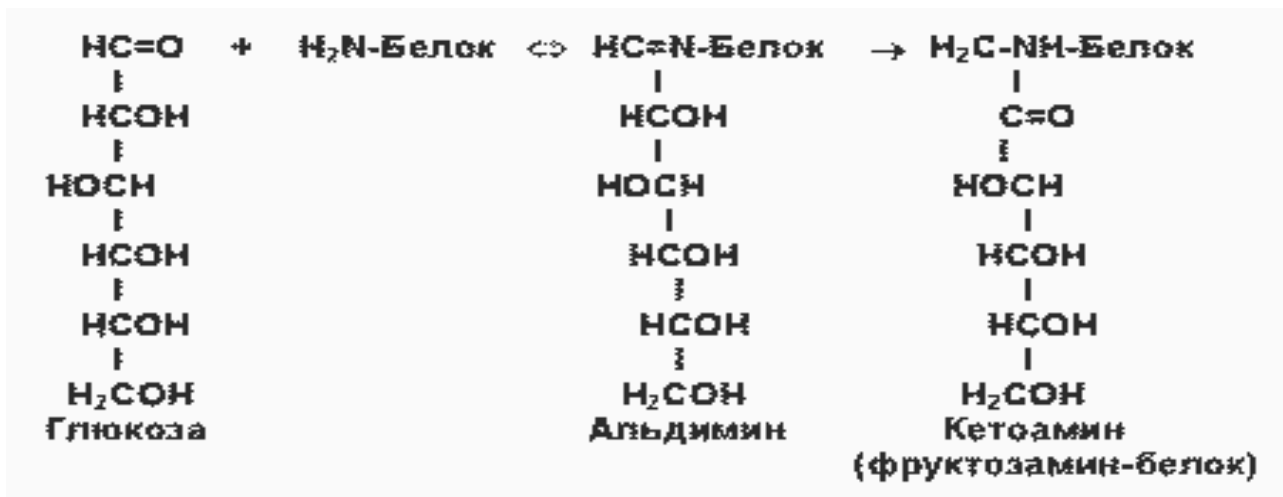
1. ликвидация инсулиновой недостаточности путем введения инсулина в дозах, обеспечивающих постепенное снижение концентрации глюкозы в крови до уровня, близкого к нормальному
2. регидратацию организма путем введения жидкости
3. восстановление нормального солевого состава и рН жидкостей организма путем введения соответствующих солевых растворов
4. восстановление запасов гликогена в организме.

Проявления комы обычно ликвидируются в течение 2 - 3 дней при непрерывно продолжающемся лечении, причем лечение в первые несколько часов имеет решающее значение для спасения жизни больного.

До развития методов лечения диабета инсулином больные умирали вскоре после начала болезни от диабетической комы. Но и теперь кома наблюдается нередко. В частности, первое проявление болезни в 15 - 30% случаев сопровождается кетоацидозом и комой. Смертность от диабетической комы остается высокой - от 1 до 30%. Но основной причиной смерти больных диабетом в настоящее время являются поздние осложнения.

### **5. Гликирование белков - одна из главных причин поздних осложнений сахарного диабета**

Поздние осложнения сахарного диабета связаны прежде всего с повреждением кровеносных сосудов (диабетические ангиопатии). Основной механизм повреждения тканей - гликирование (гликозилирование) белков, ферментативная реакция глюкозы со свободными аминокетильными группами белковой молекулы (Лиз, Арг, N-концевая аминокислота):



При этом образуется нестабильная альдиминовая группировка, которая может превращаться в ряд других, более стабильных соединений («ранние продукты гликозилирования»). Понятно, что при этом функции белка могут быть нарушены в результате изменения заряда белковой молекулы, ее конформации или блокирования активного центра. Глюкозилирование - медленная реакция, в тканях здоровых людей обнаруживаются лишь небольшие количества гликозилированных белков. При гипергликемии реакция существенно ускоряется. Например, у больных диабетом в состоянии гипергликемии содержание одного из гликозилированных гемоглобинов - НВА1с - в течение 2 - 3 недель увеличивается в 2 - 3 раза. Степень гликозилирования разных белков неодинакова; в основном она зависит от скорости обновления данного белка. В медленно обменивающихся белках накапливается больше модифицированных аминокрупп. Кроме того, в таких белках происходят дальнейшие изменения углеводных остатков - перестройки структуры, окислительные превращения, в результате которых образуются разнообразные «поздние продукты гликозилирования» (ППГ), часто коричневого цвета, флуоресцирующие, и некоторые из них обладают высокой реакционной активностью и способностью дополнительно повреждать белки, в т. ч. образовывать поперечные сшивки между молекулами белков. К медленно обменивающимся белкам относятся многие белки соединительно-тканых образований, межклеточного матрикса, базальных мембран. К тому же белки этих структур непосредственно контактируют с межклеточной жидкостью, в которой концентрация глюкозы такая же, как в крови (в клетках она обычно гораздо ниже в результате использования глюкозы в метаболических процессах). В этих структурах ППГ накапливается с возрастом, и накопление сильно ускоряется при сахарном диабете.

ППГ-белки могут гидролизироваться макрофагами (с участием ППГ-рецепторов) или межклеточными протеолитическими системами с образованием ППГ-пептидов, часто длиной около 30 аминокислотных остатков. ППГ-белки, и особенно образующиеся в результате их гидролиза ППГ-пептиды, попадают и в кровоток. Концентрация ППГ-пептидов в крови резко повышается при почечной недостаточности разного происхождения, в том числе при диабетической нефропатии. Это связано с тем, что элиминация ППГ-

пептидов происходит с участием почек: ППГ-пептиды фильтруются в клубочках, реабсорбируются клетками проксимальных канальцев и катаболизируются в лизосомах этих клеток.

В экспериментах на крысах показано, что введение ППГ-белков в кровь приводит к ковалентному связыванию этих белков с белками межклеточного матрикса во многих тканях и к появлению структурных и функциональных нарушений, сходных с теми, которые бывают при сахарном диабете.

ППГ проявляют многообразную биологическую активность: повышают проницаемость эндотелиальных клеток, соединяются с рецепторами макрофагов, эндотелиальных и мезангиальных клеток, активируют макрофаги к секреции цитокинов (рецепторным путем), подавляют образование NO и соответственно ингибируют расширение сосудов, усиливают окисление ЛНП. В крови больных диабетом обнаруживаются антитела к ППГ-пептидам.

### 6. Диабетические ангиопатии.

Первичные проявления ангиопатий связаны с повреждением базальных мембран сосудов. Базальные мембраны (БМ) представляют собой пленки, на которых «растут» все клетки организма, кроме клеток соединительной ткани и крови: по одну сторону располагается клетка или слой клеток, а другой стороной БМ контактирует с фиброретикулярным межклеточным матриксом:



Рис. Базальные мембраны разных органов (А) и капилляров почечного клубочка (Б): а- люмен капилляры; б- полость Боуменовой капсулы; 1- эндотелий; 2,3,4 – базальная мембрана (2 - lamina rara interna; 3 - lamina densa; 4 - lamina rara externa); 5 – подоцит, отростками контактирующий с базальной мембраной.



Эндотелий кровеносных сосудов, в том числе капилляров, тоже располагается на базальных мембранах. В отличие от всех прочих органов, в капиллярах почечного клубочка БМ трехслойна, а клетки располагаются по обе ее стороны.

В построении БМ участвуют коллагены, протеогликаны, неколлагеновые гликопротеины. Все компоненты БМ синтезируются прилегающими к ним клетками. Специальные функции выполняют интегрины - белки плазматической мембраны клеток, соединяющие клетку с БМ.

Коллаген IV типа - основной структурный белок базальных мембран. В геноме человека имеется шесть локусов, кодирующих шесть различающихся пептидных цепей, из которых строятся трехцепочечные молекулы коллагена IV. Чаще всего коллаген IV содержит цепи  $\alpha 1(IV)$  и  $2\alpha 2(IV)$  в составе гетеротримеров  $\alpha 1(IV)$  и  $\alpha 2(IV)$ . Коллаген IV относится к сетеобразующим коллагенам. Взаимодействуя С-концевыми глобулярными доменами, молекулы образуют димеры, а при взаимодействии N-концевыми глобулярными доменами - тетрамеры.

Наряду с этими взаимодействиями конец в конец возможны и латеральные взаимодействия трехцепочечных спиральных доменов, в том числе с образованием суперспиралей. В конечном счете образуется сетевидная трехмерная структура с гексагональными ячейками размером 170 нм. Коллаген IV имеет также центры связывания с некоторыми белками клеточной мембраны, в том числе с интегринными.

Значительную часть массы БМ составляют протеогликаны. Эти молекулы содержат белковое ядро и ковалентно связанные с ним гликозамингликаны. В БМ в наибольших количествах содержатся гепарансульфат-протеогликаны (ГСПГ), и в значительно меньших - хондроитинсульфат-протеогликаны.

Гепарансульфат представляет собой неразветвленную цепь, построенную из глюкуроновой кислоты и глюкозамина, с последовательностью (ГлкА-ГлкN)<sub>n</sub>. Остаток глюкозамина может быть сульфирован по 2-й, 3-й и 6-й позициям. Молекулярная масса цепей обычно от 50 до 100 кДа. С одним белковым ядром ГСПГ обычно связано несколько цепей гепарансульфата. ГСПГ в БМ соединяется с коллагеном IV и ламинином определенными центрами белкового ядра и цепей гепарансульфата. Кроме того, ГСПГ разными способами может быть связан с поверхностью клеток, с участием как гликозамингликановой части, так и белкового ядра.

Ламинин - специфичный для БМ неколлагеновый гликопротеин. Молекула ламинина - тример  $\gamma\beta\alpha$ , имеет крестообразную форму, с тремя короткими ветвями и одной длинной:

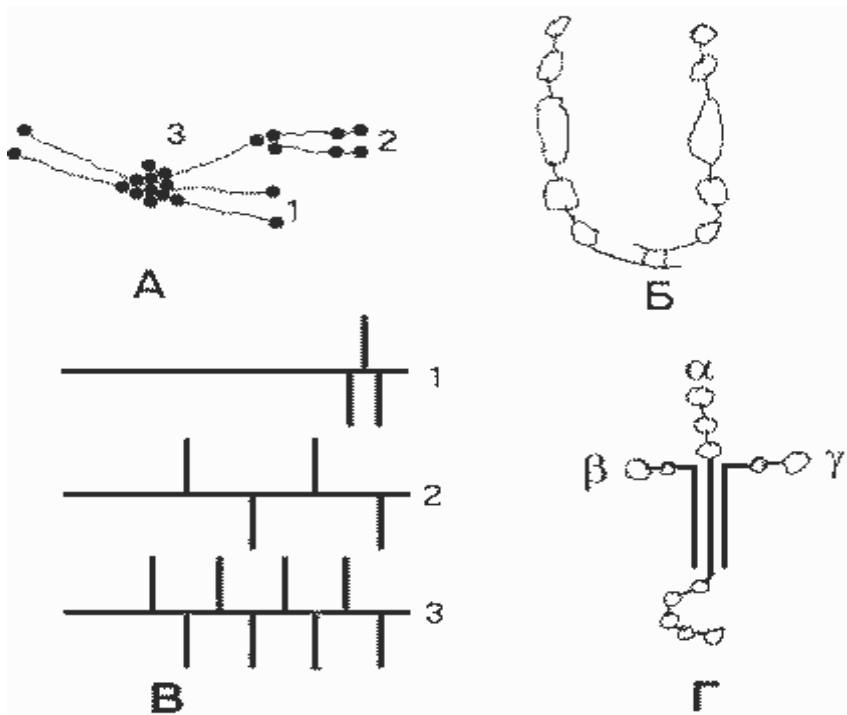


Рис. Молекулы базальных мембран.

А. многомoleкулярные структуры, образуемые коллагеном IV: 1 – тетрамер; 2 – димер; 3 – мономер. Б. Фибронектин. В. Основные гепарансульфат-протеогликаны БМК: 1 – перлекан; 2 – ГСПГ 200 кДа; 3 – ГСПГ 350 кДа (горизонтальные линии – пептидные цепи, вертикальные линии – гепарансульфатные цепи).

Известны три разные цепи  $\gamma$ , три цепи  $\alpha$  и две цепи  $\beta$ . Варианты цепей могут комбинироваться по-разному при образовании тримерной молекулы. Пока обнаружено семь разных ламининов. Каждая из ветвей содержит глобулярные домены, которые имеют ряд центров связывания разных лигандов. Короткие ветви участвуют в образовании БМ путем взаимодейств с другими молекулами ламинина, с коллагеном IV (при участии еще одного белка - нидогена), а также с интегрином  $\beta 1 \alpha 1$  клеточной мембраны. Глобулярный домен длинной ветви участвует в межклеточной адгезии, взаимодействуя с разными интегринными и другими белками плазматической мембраны клеток. Длинная ветвь взаимодействует также с гепарансульфатными протеогликанами.

Интегрины представляют собой трансмембранные гликопротеины,  $\beta \alpha$ -димеры. Каждая цепь пересекает мембрану один раз. Обе цепи имеют большие внеклеточные домены (аминоконцевые), образующие центр связывания, комплементарный соответствующему лиганду - компоненту матрикса. Внутриклеточный домен взаимодействуют с актиновым цитоскелетом при посредстве ряда промежуточных белков. С местом взаимодействия интегринных с цитоскелетом соседствуют сигнальные белки, которые активируются, когда к внеклеточному домену интегринного присоединяется лиганд. Таким лигандом могут быть ламинины, коллаген IV, протеогликаны.

Сила, с которой интегрин связывается с лигандом, может быстро и с высокой точностью регулироваться - свойство, которое называют «модуляция сродства». В покоящемся («неактивном») состоянии интегринины имеют низкое сродство к своим лигандам, и это характерно для нормальных физиологических условий. Определенные стимулы превращают их в активные рецепторы с высоким сродством к лигандам. Это позволяет клеткам быстро приспосабливать их адгезивные свойства к изменившимся условиям без изменения количества молекул адгезии. А поскольку сигнал, полученный интегрином, передается в клетку, то могут изменяться не только адгезивные свойства, но и внутриклеточные процессы.

Благодаря этим свойствам интегринины оказываются участниками многих фундаментальных физиологических и патофизиологических процессов, включая эмбриогенез, морфогенез, заживление ран, воспаление, миграцию опухолевых клеток, миграцию лейкоцитов.

Таким образом, молекулы БМ содержат специфические центры связывания с другими молекулами БМ и с клеточными мембранами. Это обеспечивает высоко упорядоченное позиционирование молекул в БМ. Интегринины служат не только для механической связи клетки с БМ, но также и для передачи регуляторных сигналов, причем в двух направлениях - из БМ в клетку и из клетки в БМ.

Фиброретикулярный межклеточный матрикс (стромальный матрикс), с которым контактируют БМ (за исключением БМ почечных клубочков), в общих чертах сходен с БМ, но отличается от них по набору молекул и имеет менее упорядоченную структуру. В частности, в отличие от БМ, в стромальном матриксе преобладают фибриллообразующие коллагены - в основном коллаген I, а также коллагены II, III, V и XI. Ламинины, характерные для БМ, отсутствуют в стромальном матриксе; вместо них здесь содержатся фибронектины.

В геноме человека один ген пептидной цепи фибронектина, но в результате альтернативного сплайсинга, а также постраницационной модификации (гликозилирование, фосфорилирование, сульфирование) образуется несколько форм белка. Фибронектин представляет собой димер двух одинаковых или немного различающихся субъединиц, соединенных антипараллельно двумя дисульфидными связями в области С-концов. Пептидная цепь образует несколько глобулярных доменов. Молекула фибронектина содержит специфические центры связывания с другими молекулами фибронектина, с коллагеном, гепарансульфатами, интегрининами. Фибронектины синтезируются и секретируются многими клетками, включая фибробласты, гладкомышечные, эндотелиальные и эпителиальные клетки.

Нарушение высокоупорядоченной многомолекулярной структуры БМ (например, вследствие гликирования белков) приводит к изменению связей между молекулами БМ и внеклеточным доменом интегрининов. Сигнал о повреждении с помощью интегрининов передается в клетки, которые реагируют изменением ряда функциональных свойств, в том числе начинают синтези-



ровать трансформирующий фактор роста - цитокин, стимулирующий синтез и подавляющий деградацию компонентом межклеточного матрикса.

Трансформирующий фактор роста (ТФРβ) - белок с молекулярной массой 12,5 кДа, гомодимер с дисульфидными связями между пептидными цепями. Он синтезируется большинством, если не всеми, клетками организма. Рецепторы ТФР β - это трансмембранные Сер/Тре киназы. ТФРβ по аутокринному и паракринному механизмам активирует синтез компонентов матрикса - коллагенов, фибронектина, ламинина, протеогликанов, а также пролиферацию и дифференцировку клеток многих типов. С другой стороны, он снижает синтез протеаз и увеличивает содержание ингибиторов протеаз, в результате подавляется деградация компонентов межклеточного матрикса. Кроме того, ТФР β стимулирует экспрессию интегринов, и тем самым способствует образованию макроструктур БМ. Таким путем обеспечивается рост БМ и фиброретикулярного межклеточного матрикса, необходимый при пролиферации клеток в норме, а также при репарации повреждений тканей.

Примером репарации повреждений может служить заживление кожной раны. В месте повреждения происходит агрегация тромбоцитов, из гранул которых освобождается ТФРβ, - а также тромбоцитарный фактор роста. Оба эти цитокина по паракринному механизму индуцируют секрецию ТФРβ-клетками в области повреждения, и таким путем инициируется процесс репарации повреждения. ТФРβ- служит аттрактантом для фибробластов и индуцирует синтез коллагенов и других компонентов матрикса в привлеченных фибробластах и в клетках, контактирующих с БМ. Во взаимодействии с ТФРβ- в репарации повреждения участвуют и другие цитокины. Тромбоцитарный фактор роста, а также фактор некроза опухолей и интерлейкин-1 индуцируют пролиферацию и миграцию клеток по мере образования матрикса. Фактор роста фибробластов индуцирует образование новых сосудов.

Как уже отмечено, тромбоцитарный фактор роста стимулирует экспрессию ТФР-β. С другой стороны, ТФР-β блокирует действие тромбоцитарного фактора, подавляя экспрессию его рецепторов. Возможно, такое взаимодействие имеет значение для замедления и выключения процесса на завершающих стадиях репарации.

При сахарном диабете в условиях непрерывного действия патогенного фактора (высокая концентрация глюкозы и гликирование белков) происходит дефектное ремоделирование БМ, главным образом, вероятно, вследствие постоянной секреции ТФР-β: нарушается баланс между синтезом и распадом компонентов базальной мембраны в сторону усиления синтеза, нарушаются нормальные пропорции в содержании компонентов БМ и его структурная организация. Утолщение базальных мембран капилляров - один из самых ранних и постоянных признаков сахарного диабета. В области фиброретикулярного межклеточного матрикса диабетические повреждения тоже приводят к накоплению компонентов матрикса в результате активации фибробластов, синтезирующих коллагены и другие компоненты матрикса. При этом клетки

пораженного органа замещаются рубцовой соединительной тканью (другие термины для описания такого процесса - фиброз, склероз).

Разные органы имеют специфические особенности молекулярного состава и структуры межклеточного матрикса, и, понятно, разный клеточный состав и функции. Поэтому диабетические повреждения матрикса, одинаковые в своей молекулярной основе в начальных стадиях, развиваются характерными для каждого органа путями.

**Диабетические макроангиопатии.** Поражения крупных и средних сосудов сердца, мозга, нижних конечностей обычно имеют форму атеросклероза, однако развиваются в гораздо более раннем возрасте, чем у лиц, не страдающих диабетом. Смертность от сердечно-сосудистых заболеваний при диабете примерно втрое больше, чем при других формах сердечно-сосудистых заболеваний.

Большинство патологических изменений артерий происходит в интиме. Повреждение в результате гликирования может начинаться с БМ интимы: цитокиновые сигналы приводят к изменению реактивности клеток (эндотелиальных, гладкомышечных, макрофагов), начинается поглощение липопротеинов и образование бляшки. Этому способствует хронически повышенное содержание ЛОНП (атерогенные ЛП) в крови больных диабетом.

Возможен и другой механизм повреждения артериальной стенки при сахарном диабете - гликирование белков, в частности коллагена и эластина, в среднем (media) и наружном (adventitia) слоях. Механические свойства упорядоченных сетевых структур, построенных из коллагена и эластина, имеют решающее значение для функционирования артерий и точно подогнаны к гемодинамическим условиям в кровотоке каждого участка артериального русла.

Коллаген и эластин - очень медленно обменивающиеся белки, и поэтому велика вероятность накопления в них повреждений, связанных с гликозилированием. После инкубации в течение нескольких дней отрезков артерий в растворе глюкозы в них обнаруживаются ППГ-белки, в том числе коллаген и эластин, снижается прочность и растяжимость артериальной стенки. Недавно обнаружен ППГ, обозначенный как NFC-1 (его строение пока неизвестно). NFC-1 с высокой активностью образует поперечные сшивки между молекулами коллагена. В аорте больных сахарным диабетом количество поперечных сшивок, образованных NFC-1, увеличивается с возрастом, и достигает величин до одной сшивки на одну молекулу коллагена. Это, конечно, может существенно изменить физические свойства сосуда. Однако не исключаются и нарушения, связанные с изменением скорости синтеза и деградации компонентов матрикса. Например, относительное количество гепарансульфата в средней оболочке коронарных артерий у больных сахарным диабетом снижено почти вдвое по сравнению с нормой.

**Микроангиопатии.** Нефропатия - одна из основных форм диабетических микроангиопатий.

Нефропатия бывает примерно у трети больных ИЗСД. Основной характеристикой диабетической нефропатии на завершающих стадиях является

гломерулосклероз и нефросклероз, приводящие к хронической почечной недостаточности и к гибели больных от уремии. Клинические признаки нефропатии появляются через 10 - 15 лет после манифестации диабета, и еще в течение нескольких лет болезнь развивается до финальных состояний с появлением симптомов уремии. Диабетическая нефропатия - одна из главных причин инвалидизации и смертности больных сахарным диабетом.

Основу капиллярной стенки в клубочках составляет базальная мембрана клубочков (БМК). На внутренней поверхности БМК располагаются эндотелиальные клетки, на внешней - подоциты. Фильтрация плазмы происходит через фенестры (окна) – промежутки между эндотелиальными клетками на внутренней поверхности капилляра, и между отростками подоцитов – на наружной поверхности. Между капиллярами находится мезангий, имеющий древовидную форму и поддерживающий капилляры. Мезангий содержит мезангиальные клетки и мезангиальный матрикс. Мезангиальные и эпителиальные клетки синтезируют и секретируют компоненты мезангиального матрикса и БМК.

Основная функция почечного клубочка - обеспечить достаточную скорость фильтрации плазмы и в то же время жестко ограничить прохождение альбумина и других белков плазмы. И то, и другое определяется свойствами БМК. Плотность укладки молекул коллагена IV типа и протеогликанов определяет избирательность фильтрации по размеру фильтрующихся молекул. Гепарансульфатные цепи ГСПГ содержат много сульфатных групп, ионизированных при физиологических значениях pH. Отрицательный заряд этих молекул при фильтрации плазмы крови обеспечивает избирательную проницаемость БМК для белков в зависимости от их заряда. Альбумин человека, имеющий молекулярную массу 66 кДа (эллипсоид размером 38x150 ангстрем) и отрицательный заряд (-18 при pH 7,4), в норме лишь в небольших количествах пересекает БМК и попадает в первичную мочу. Профильтрованный альбумин затем эндоцитируется тубулярными клетками. То альбуминурия является следствием главным образом нарушения проницаемости БМК, но определенный вклад может вносить и нарушение функции тубулярных клеток.

Базальные мембраны почечных клубочков - очень интенсивно функционирующая структура: у человека за сутки фильтруется через них 180 л плазмы крови, т. е. вся жидкость организма четырежды за сутки проходит через БМК, и БМК выступает главным функциональным элементом клубочка. Канальцы нефрона тоже интенсивно функционирующие структуры, только поток воды и растворенных в ней веществ идет в обратном направлении - из первичной мочи в кровь, причем ряд веществ реабсорбируется против градиента концентрации. Однако масса канальцевой зоны значительно больше массы клубочков. То БМК в большей мере подвержена риску повреждения, чем другие органы, поскольку вместе с плазмой через нее идет массивный поток токсичных веществ, включая ПППГ. Вероятно, гомеостаз БМК в норме поддерживается соответствующей скоростью репарации повреждений. К сожалению, нет достаточных сведений о скорости обновления белков БМК.

Считают, что при диабете повышенная в течение многих лет концентрация ППГ приводит к утолщению стенки кровеносных сосудов, экспансии мезангиального матрикса, утолщению базальных мембран. По результатам исследований гломерулярных клеток в культуре и клубочков от крыс со стрептозотоциновым диабетом можно заключить, что при диабете индуцируется экспрессия мРНК коллагенов I, III, IV и VI типов, фибронектина, ламинина, и снижается синтез мРНК гепарансульфатных протеогликанов. Уменьшение содержания гепарансульфатов относительно других компонентов ведет к нарушению структурной организации БМК и увеличению ее проницаемости для белков.

При инкубации мезангиальных клеток крысы с экзогенными ППГ активируется экспрессия мРНК коллагена IV, ламининов, гепарансульфата. Если здоровым мышам ввести ППГ-альбумин (мышиный), то увеличивается содержание компонентов межклеточного матрикса и активируется экспрессия мРНК ТФР- $\beta$ . Мышам линии  $\beta\delta/\beta\delta$  с диабетом и с повышенным содержанием гликированного альбумина в крови вводили мышиные моноклональные антитела, специфичные к мышиному гликированному альбумину. Через 4 недели наблюдали заметное снижение протеинурии, экспансии мезангиального матрикса и экспрессии мРНК коллагена IV и фибронектина. То циркулирующий ППГ-альбумин хронически повреждает клубочки, которые отвечают гиперпродукцией матрикса, опосредованной ТФР- $\beta$ .

Накопление белков межклеточного матрикса и изменение их состава в гломерулярной, тубулярной и интерстициальной областях почки, утолщение базальной мембраны клубочков, гипертрофия и, в меньшей мере, ускоренная пролиферация мезангиальных клеток - основные патоморфологические изменения при диабетической нефропатии. При усиленном образовании межклеточного матрикса происходит прогрессивное утолщение стенки сосудов, снижение скорости клубочковой фильтрации, нарушение проницаемости базальной мембраны (и как следствие - альбуминурия). В конечном счете происходит полное закрытие сосудов и образование рубца на месте клубочка (гломерулосклероз). Сходные изменения происходят и в тубулярной области (тубулоинтерстициальный фиброз). Эти процессы характеризуют финальные стадии развития нефропатии.

Указанные изменения рассматриваются как результат нарушения репаративных процессов, направленных на устранение повреждений БМК и мезанг матрикса, вызванных гипергликемией и др факторами, действующими при сахарном диабете. Важнейшим звеном нарушения является гиперпродукция ТФР- $\beta$ .

У крыс со стрептозотоциновым диабетом на 24 - 40 неделях ТФР-  $\beta$  обнаруживается в мезангии и стенках клубочковых капилляров (иммуногистохимическим методом), причем его нарастание коррелирует с альбуминурией и с накоплением коллагена I типа. Инкубация мезангиальных клеток или клубочков *in vitro* в среде с высокой концентрацией глюкозы резко увеличивает в них синтез ТФР-  $\beta$ . в клубочках диабетических крыс через 12 - 15

недель повышается в 2 - 3 раза по сравнению с контрольными крысами. В этих условиях лечение крыс инсулином снижает экспрессию мРНК $\beta$  в клубочках при экспериментальном диабете, а также при диабете у человека. Экспрессия мРНК ТФР- $\beta$  Причинами накопления ТФР- $\beta$  могут быть увеличенная секреция резидентными клетками или дегрануляция тромбоцитов. В ряде работ отмечено увеличение содержания мРНК и белка ТФР- $\beta$ .

При остром гломерулонефрите увеличение экспрессии ТФР- $\beta$  в течение длительного времени, что имеет место при диабетической нефропатии у человека и наблюдается в экспериментальных моделях диабетической нефропатии и продукции матрикса бывают преходящими. Прогрессирующее накопление матрикса и развитие фиброза требует повышенной секреции ТФР- $\beta$ .

ДН развивается только у трети больных сахарным диабетом. Это указывает на то, что кроме гипергликоземии имеют значение и другие факторы, связанные с индивидуальными генетическими особенностями.

Ретинопатия обнаруживается у 30-90% больных диабетом и часто ассоциирована с нефропатией. В возрастной группе 20 - 70 лет сахарный диабет занимает первое место среди причин слепоты. При этом на долю диабетической ретинопатии приходится 70% случаев, далее следуют катаракта и другие диабетические повреждения глаза. Диабетическая ретинопатия проявляется расширением вен сетчатки, аневризмами, отеком, затем происходит новообразование сосудов в сетчатке, стекловидном теле, нарушения молекулярной структуры хрусталика. Причиной слепоты являются кровоизлияния из вновь образованных сосудов в сетчатку или в стекловидное тело и отслойка сетчатки.

### **Конечный уровень знаний.**

#### **1. Гормоны могут быть:**

- 1) гликопротеидами
- 2) белками
- 3) стероидами
- 4) пептидами
- 5) любым из перечисленных веществ

#### **2. Гормоны гипоталамуса оказывают прямое действие на:**

- 1) щитовидную железу
- 2) поджелудочную железу
- 3) гипофиз
- 4) надпочечники
- 5) половые железы

#### **3. Местным действием обладает:**

- 1) гастрин



- 2) инсулин
- 3) альдостерон
- 4) вазопрессин
- 5) глюкагон

**4. Адреналин усиливает:**

- 1) липогенез
- 2) сокращение сердечной мышцы
- 3) падение артериального давления
- 4) гликонеогенез
- 5) бронхоспазм

**5. Паратгормон воздействует на:**

- 1) кости и почки
- 2) надпочечники
- 3) поджелудочную железу
- 4) печень
- 5) сердце

**6. Повышение соматотропного гормона в сыворотке наблюдается при:**

- 1) гигантизме
- 2) хронической почечной недостаточности
- 3) порфирии
- 4) алкоголизме
- 5) все перечисленное верно

**7. Выберите заболевание, при котором встречается симптоматический сахарный диабет:**

- 1) ИБС
- 2) Болезнь и синдром Иценко-Кушинга
- 3) Хронический пиелонефрит
- 4) Язвенная болезнь желудка
- 5) Хронический гепатит

**8. Укажите факторы риска развития инсулинзависимого сахарного диабета:**

- 1) Ожирение
- 2) Гипертоническая болезнь
- 3) Наличие антител к островковым клеткам
- 4) ИБС, атеросклероз

**9. Основные факторы патогенеза сахарного диабета I типа:**

- 1) инсулинорезистентность и деструкция бета-клеток
- 2) деструкция бета-клеток и инсулиновая недостаточность

- 3) инсулиновая недостаточность и повышение контринсулярных гормонов
- 4) повышение контринсулярных гормонов и инсулинорезистентность

**10. Укажите этиологические факторы сахарного диабета первого типа:**

- 1) ожирение
- 2) травма поджелудочной железы
- 3) психическая травма
- 4) аутоиммунное поражение островков Лангерганса с развитием инсулита и вирусное поражение бета - клеток

**11. Основные факторы патогенеза сахарного диабета первого типа:**

- 1) инсулинорезистентность и деструкция б-клеток
- 2) деструкция бета-клеток и инсулиновая недостаточность
- 3) инсулиновая недостаточности повышение контринсулярных гормонов
- 4) повышение контринсулярных гормонов и инсулинорезистентность

**12. Причиной развития сахарного диабета при болезни Иценко-Кушинга является:**

- 1) первичная деструкция бета-клеток поджелудочной железы
- 2) нарушение чувствительности тканей к инсулину
- 3) ожирение
- 4) усиление глюконеогенеза
- 5) инактивация инсулина

**13. Какой из гормонов стимулирует липогенез?**

- 1) соматотропный гормон
- 2) адреналин
- 3) глюкагон
- 4) инсулин
- 5) тироксин

**14. Самым активным стимулятором секреции инсулина является:**

- 1) аминокислоты
- 2) свободные жирные кислоты
- 3) глюкоза
- 4) фруктоза
- 5) электролиты

**15. Прохождение глюкозы через мембрану клетки без участия инсулина происходит в следующих тканях:**

- 1) нервной ткани
- 2) мозговом слое почек
- 3) эритроцитах
- 4) ткани хрусталика
- 5) во всех

**16. Какие из перечисленных ниже механизмов действия присущи инсулину?**

- 1) усиление процессов утилизации аминокислот и синтеза белка
- 2) усиление гликогенолиза
- 3) торможение липолиза
- 4) усиление глюконеогенеза
- 5) все выше перечисленное

**17. Диабет первого типа преимущественно сочетается с наличием всех перечисленных антигенов HLA, кроме:**

- 1) В8
- 2) В15
- 3) В18
- 4) В8 и В18
- 5) В7

**18. Генетическими маркерами сахарного диабета второго типа являются все перечисленные антигены HLA, кроме:**

- 1) В8
- 2) В15
- 3) В18
- 4) DR3
- 5) HLA не отличается от здоровой популяции

**19. Антитела к антигенам островков поджелудочной железы выявляются при первом типе диабета в:**

- 1) 0,5%
- 2) 1-2%
- 3) 10-20%
- 4) 20-40%
- 5) 50-70%

**20. Наследственными синдромами, сочетающимися с сахарным диабетом, являются все перечисленные, кроме:**

- а) аутоиммунного тиреоидита
- б) диффузного токсического зоба
- в) пернициозной анемии
- г) первичного гипокортицизма
- д) эндемического зоба